

Tehniline andmeleht

Liigpingekaitsemoodul ÜSM 10

Artiklinumber: 5092440



Liigpingekaitsemoodul tüüp 2+3 vastavalt DIN EN 61643-11, 230/400 V võrkudele.

Mõeldud LED-valgustite kaitseks.

- funktsioneerimishäidiku ja koormusvooluringluse väljalülitamisega piiriku rikke korral
- väike ehitusuurus paigaldamiseks mastiühenduskarpidest või LED juhtseadme ette
- 1+NPE kaitseahel lahendusvooluga maksimaalselt 20 kA
- liigpinge piiramine alla 1300 V või 1000 V 5 kA korral
- rikke korral valgustite väljalülitusega või väljalülitumiseteta ühendusvariandid

Kasutamine: kaabli üleminekukarpides, harukarpides, kaablikanalites ja -karpikutest kuni pörandas-paigaldussüsteemideni.

Elektroniliste seadmete, näiteks LED-tulede kaitsmiseks liigpinge eest.



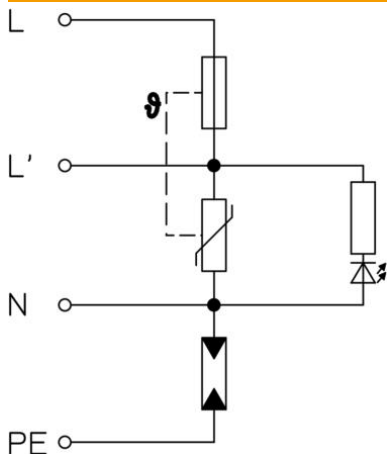
Põhiandmed

Artiklinumber	5092440
Tüüp	ÜSM-10-2301PE25
Nimetus 1	Liigpingekaitsemoodul
Nimetus 2	LED-valgustitele, 1+NPE, 10 kA
Tooja	OBO
Mõõde	230V
Väikseim täisühik	1
Koguse ühik	Tükk
Kaal	5,5 kg
Kaaluühik	kg/100 tk

Mõõtmed

Pikkus	315 mm
Laius	40 mm
Kõrgus	21 mm

Tehnilised andmed



Lahendusvool (8/20 μ s) [kokku]	10 kA
ühenduskaabli pikkus	0,09 m
vastuvõtuaeg	<25 ns
Mudel	1-pooluseline + NPE kaitseklass I elektriseadmete jaoks
Pooluste teostus	1+N/PE
Max rakendustemperatuur	80 °C
Min rakendustemperatuur	-40 °C
Ühine kaitsetase [L-PE]	1500 kV
Suurim talitluspinge (L-N)	255 V
Suurim talitluspinge (N-PE)	255 V
Suurim talitluspinge AC	255
LPZ	1→2
Võrgu max liigvoolu kaitse	16
Maksimaalne eelkaitse	16 A
Maksimaalne lahendusvool (8/20 μ s)	10 kA
Suurim lahendusvool (8/20 μ s) [L-N]	10 kA
Suurim lahendusvool (8/20 μ s) [N-PE]	10 kA
Paigaldusviis	muu
Impulssvoolu nimiväärtus (8/20 μ s)	5 kA
Impulssvoolu nimiväärtus (8/20 μ s) [L-N]	5 kA
Impulssvoolu nimiväärtus (8/20 μ s) [N-PE]	5 kA
Tunnusvool AC (50/60 Hz)	230 V
OBO nimikoormusvool (sisestus-/väljastusklemm)	16 A
Testiklass, tüüp 2	jah
Testiklass, tüüp 3	jah
kaitseklass	IP20
Kaitsetase	1,5
Kaitsetase [L-N]	\leq 1500
Seadme signalisatsioon	optiline
Liigpingekaitseade (SPD) vastavalt standardile EN 61643-11	Tüüp 2+3
Liigpingekaitseade (SPD) standardi IEC 61643-1 kohaselt	klass II+III