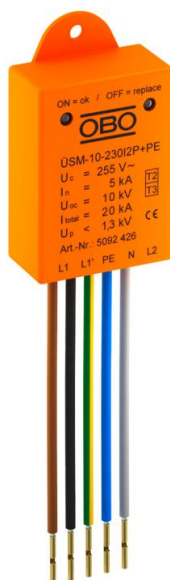


Tehniline andmeleht

Liigpingekaitsemoodul ÜSM 10- 230I2P+PE

Artiklinumber: 5092426



Liigpingekaitsemoodul tüüp 2+3 vastavalt DIN EN 61643-11, 230/400 V võrkudele.

Mõeldud elektrooniliste seadmete, näiteks LED-juhtimisseadmete (LED driver) kaitseks.

- 2-faasilistele valgustitele (võimsuse vähendamine)
- funktsioneerimisnäidiku ja koormusvooluringluse väljalülitamisega piiriku rikke korral
- väike suurus paigaldamiseks mastiühenduskarpidesse või LED juhtseadme ette
- kaitseahel lahendusvooluga maksimaalselt 10 kA
- liigpinge vähendamine alla 1300 V (kaitsenivoo)
- PE-ühendusega LED-valgustitele

Kasutamine: kaabli üleminekukarpides, harukarpides, kaablikanalites ja -karkikutest kuni pörandas-paigaldussüsteemideni.

Elektrooniliste seadmete, näiteks LED-tulede kaitsmiseks liigpinge eest.



Põhiandmed

Artiklinumber	5092426
Tüüp	ÜSM-10-230I2P+PE
Nimetus 1	Liigpingekaitsemoodul
Nimetus 2	LED-valgustitele, 2+NPE, 10 kA
Tooja	OBO
Mõõde	230V
Väikseim täisühik	1
Koguse ühik	Tükk
Kaal	4,4 kg
Kaaluühik	kg/100 tk

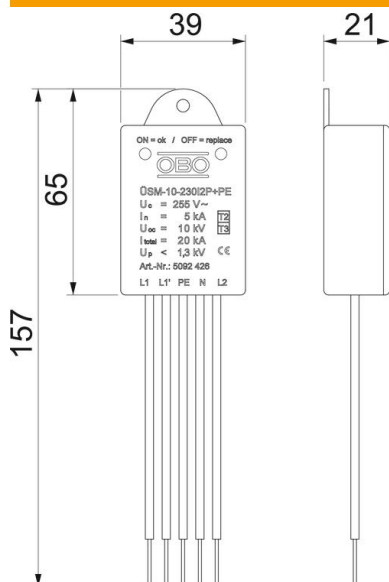
Tehniline andmeleht

Liigpingekaitsemoodul ÜSM 10- 230I2P+PE

Artiklinumber: 5092426

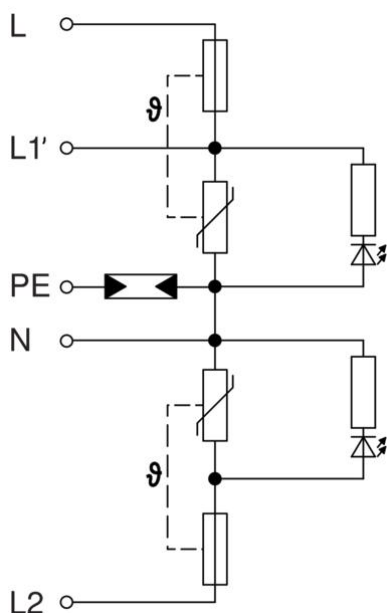


Mõõtmed



Pikkus	155 mm
Laius	40 mm
Kõrgus	21 mm

Tehnilised andmed



Lahendusvool (8/20 μ s) [kokku]	10 kA
ühenduskaabli pikkus	0,09 m
vastuvõtuaeg	<25 ns
Mudel	2-pooluseline + NPE kaitseklass I elektriseadmete jaoks
Pooluste teostus	2+N/PE
Max rakendustemperatuur	80 °C
Min rakendustemperatuur	-40 °C
Ühine kaitsetase [L-PE]	1,3 kV
Suurim talitluspinge (L-N)	255 V
Suurim talitluspinge (N-PE)	255 V
Suurim talitluspinge AC	255
LPZ	1→2
Võrgu max liigvoolu kaitse	16
Maksimaalne eelkaitse	16 A
Maksimaalne lahendusvool (8/20 μ s)	10 kA
Suurim lahendusvool (8/20 μ s) [L-N]	10 kA
Suurim lahendusvool (8/20 μ s) [N-PE]	10 kA
Paigaldusviis	muu
Impulssvoolu nimiväärtus (8/20 μ s)	5 kA
Impulssvoolu nimiväärtus (8/20 μ s) [L-N]	5 kA
Impulssvoolu nimiväärtus (8/20 μ s) [N-PE]	5 kA
Tunnusvool AC (50/60 Hz)	230 V
OBO nimikoormusvool (sisestus-/väljastusklemm)	16 A
Testiklass, tüüp 2	jah
Testiklass, tüüp 3	jah
kaitseklass	IP20
Kaitsetase	1,3
Kaitsetase [L-N]	≤1,3
Seadme signalisatsioon	optiline
Liigpingekaitseade (SPD) vastavalt standardile EN 61643-11	Tüüp 2+3
Liigpingekaitseade (SPD) standardi IEC 61643-1 kohaselt	klass II+III