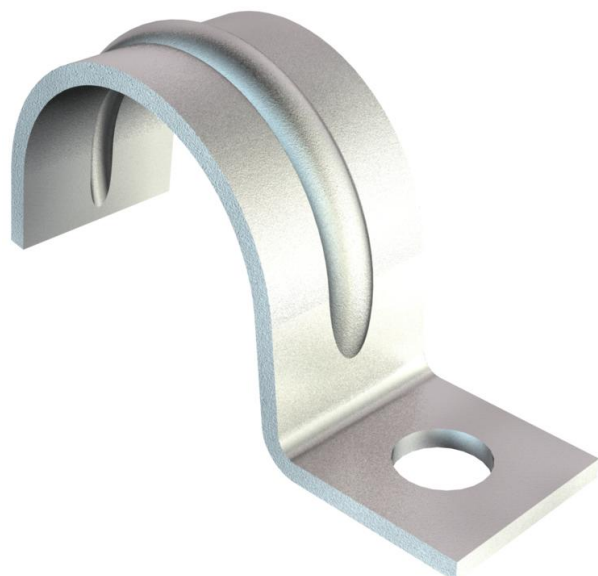


# Tehniline andmeleht

Kinnitusklamber 1015, keskmise tugevusega

Artiklinumber: 1009230



Ühe haruga kinnitusklamber kaablite ja torude jaoks  
Pragu alates suurusest 20.



**St** Teras

**G** galvaaniliselt tsingitud

## Põhiandmed

|                   |                            |
|-------------------|----------------------------|
| Artiklinumber     | 1009230                    |
| Nimetus 1         | Kinnitusklamber            |
| Nimetus 2         | ühe kinnituskõrvaga        |
| Tootja            | OBO                        |
| Mõõde             | 20mm                       |
| Materjal          | Teras                      |
| Pinnakate         | galvaaniliselt tsingitud   |
| Pindala standard  | EN ISO 19598 / EN ISO 4042 |
| Väikseim täisühik | 100                        |
| Koguse ühik       | Tükk                       |
| Kaal              | 0,921 kg                   |
| Kaaluühik         | kg/100 tk                  |

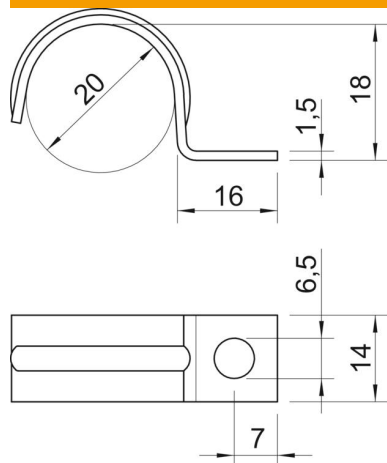
# Tehniline andmeleht

Kinnitusklamber 1015, keskmise tugevusega

Artiklinumber: 1009230



## Mõõtmed



|        |       |
|--------|-------|
| Pikkus | 16 mm |
| Laius  | 14 mm |
| Kõrgus | 18 mm |
| Mõõt A | 7 mm  |
| Mõõt b | 14 mm |
| Mõõt D | 20 mm |
| Mõõt H | 18 mm |
| Mõõt L | 16 mm |

## Tehnilised andmed

|                          |            |
|--------------------------|------------|
| Kaugus seinast           | ei         |
| Kaablite/torude arv      | 1          |
| Mudel                    | ühe haruga |
| Kinnitusviis             | Kruviava   |
| Läbimõõdule              | 20         |
| Sobib tuletõkkepiirkonda | ei         |
| halogeenita              | jah        |
| Plastümbrisega           | ei         |
| Ava suurus               | 6,5 mm     |
| Materjali paksus         | 1,5 mm     |
| Nimiläbimõõt             | 20 mm      |
| UV-kindel                | jah        |