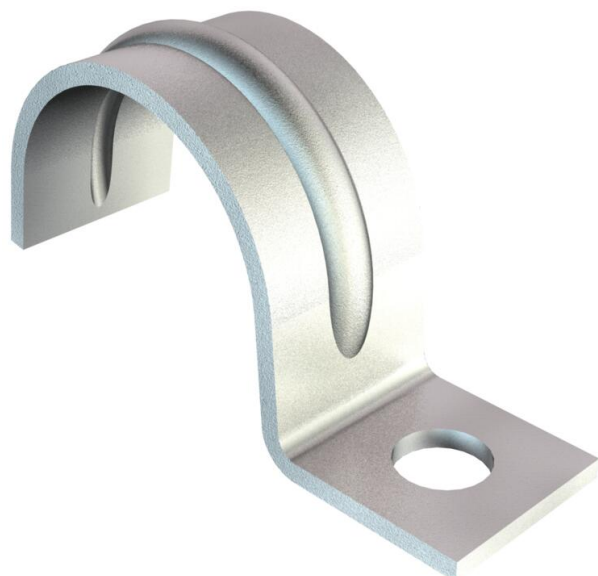


Tehniline andmeleht

Kinnitusklamber 1015, keskmise tugevusega

Artiklinumber: 1009362



Ühe haruga kinnitusklamber kaablite ja torude jaoks
Pragu alates suurusest 20.



St Teras

G galvaaniliselt tsingitud

Põhiandmed

Artiklinumber	1009362
Nimetus 1	Kinnitusklamber
Nimetus 2	ühe kinnituskõrvaga
Tootja	OBO
Mõõde	28mm
Materjal	Teras
Pinnakate	galvaaniliselt tsingitud
Pindala standard	EN ISO 19598 / EN ISO 4042
Väikseim täisühik	100
Koguse ühik	Tükk
Kaal	1,25 kg
Kaaluühik	kg/100 tk

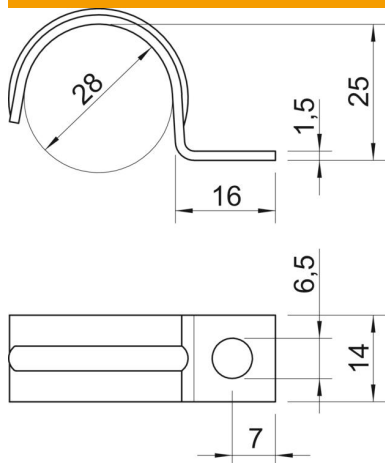
Tehniline andmeleht

Kinnitusklamber 1015, keskmise tugevusega

Artiklinumber: 1009362



Mõõtmed



Pikkus	16 mm
Laius	14 mm
Kõrgus	25 mm
Mõõt A	7 mm
Mõõt b	14 mm
Mõõt D	28 mm
Mõõt H	25 mm
Mõõt L	16 mm

Tehnilised andmed

Kaugus seinast	ei
Kaablite/torude arv	1
Mudel	ühe haruga
Kinnitusviis	Kruviava
Läbimõõdule	28
Sobib tuletõkkepiirkonda	ei
halogeenita	jah
Plastümbrisega	ei
Ava suurus	6,5 mm
Materjali paksus	1,5 mm
Nimiläbimõõt	28 mm
UV-kindel	jah