

Tehniline andmeleht

Sisekeermega 6,9 kg tugijalg

Artiklinumber: 5402891



- Kaal 6,9 kg
- Betoon, külmumiskindel
- Sisekeere M16
- Piksevarraste soovitatav pikkus kuni max 1,0 m

BET betoon

Põhiandmed

Artiklinumber	5402891
Nimetus 1	Piksevarda alus
Nimetus 2	keermega piksevardale
Tootja	OBO
Mööde	M16
Materjal	Betoon
Väikseim täisühik	4
Koguse ühik	Tükk
Kaal	768 kg
Kaaluühik	kg/100 tk

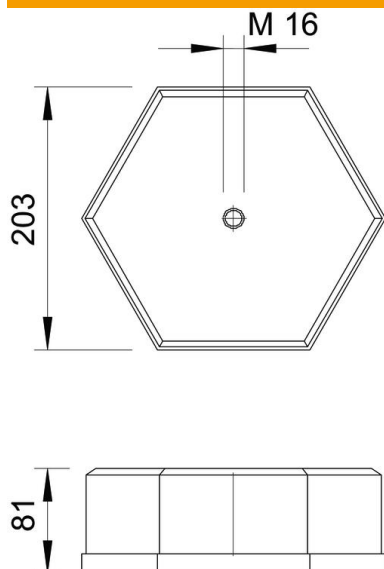
Tehniline andmeleht

Sisekeermega 6,9 kg tugijalg

Artiklinumber: 5402891



Mõõtmed



Tehnilised andmed

Püüdurvarda kinnitus	Keere
Mudel	Pesa
Kaal	6,9 kg
Keere	M16
Ahenev	ei