

# Tehniline andmeleht

Tihendus kork, meeter ja PG

Artiklinumber: 2029520



Tihendus kork, helehall; RAL 7035, kuid (veel) täitmata V-TEC... tolmu- ja vee-kindlaks sulgemiseks. Hülsstihenditele.



PA Polüamiid

## Põhiandmed

Artiklinumber	2029520
Nimetus 1	Tihendus kork
Tooja	OBO
Mõõde	16mm
Värv	helehall; RAL 7035
Materjal	Polüamiid
Väikseim täisühik	50
Koguse ühik	Tükk
Kaal	0,19 kg
Kaaluühik	kg/100 tk

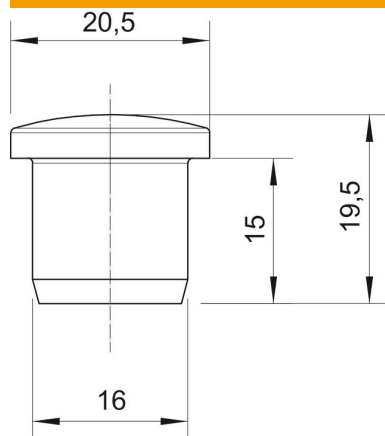
# Tehniline andmeleht

Tihendus kork, meeter ja PG

Artiklinumber: 2029520



## Mõõtmed



Mõõt D1	16 mm
Mõõt D2	20,5 mm
Mõõt H	19,5 mm
Mõõt L	15 mm

## Tehnilised andmed

Mudel	muu
Sobib meetrilise keermemõõduga	25
Sobib kaitsekerme (PG) mõõduga	21
Suurus	M25 / Pg21
Siseläbimõõt	16 mm