

Tehniline andmeleht

Tihendus kork, meeter ja PG

Artiklinumber: 2029514



Tihendus kork, helehall; RAL 7035, kuid (veel) täitmata V-TEC... tolmu- ja vee-kindlaks sulgemiseks. Hülsstihenditele.



PA Polüamiid

Põhiandmed

Artiklinumber	2029514
Nimetus 1	Tihendus kork
Tooja	OBO
Mõõde	9,5mm
Värv	helehall; RAL 7035
Materjal	Polüamiid
Väikseim täisühik	50
Koguse ühik	Tükk
Kaal	0,09 kg
Kaaluühik	kg/100 tk

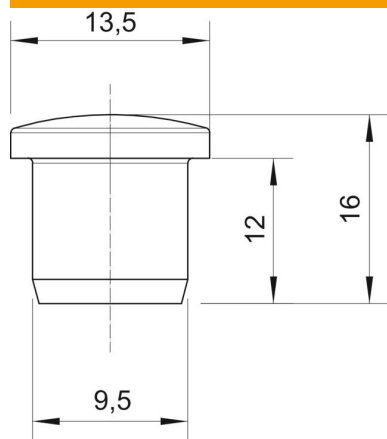
Tehniline andmeleht

Tihendus kork, meeter ja PG

Artiklinumber: 2029514



Mõõtmed



Mõõt D1	9,5 mm
Mõõt D2	13,5 mm
Mõõt H	16 mm
Mõõt L	12 mm

Tehnilised andmed

Mudel	muu
Sobib meetrilise keermemõõduga	16
Sobib kaitsekerme (PG) mõõduga	13,5
Suurus	M16 / Pg13,5
Siseläbimõõt	9,5 mm