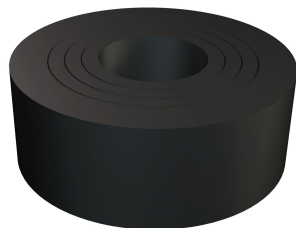


Tehniline andmeleht

Muudetav tihend

Artiklinumber: 2029111



Standardile DIN 46320 vastav kummist tihendusring (väljalõigatav rõngastihend) koonushülssstihenditele.



NBR
SBR Kautšukisegu

Põhiandmed

Artiklinumber	2029111
Nimetus 1	Tihendusrõngas
Tooja	OBO
Mõõde	PG11
Värv	must
Materjal	Kautšukisegu
Väikseim täisühik	100
Koguse ühik	Tükk
Kaal	0,132 kg
Kaaluühik	kg/100 tk

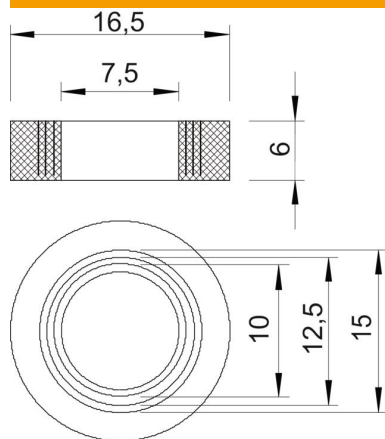
Tehniline andmeleht

Muudetav tihend

Artiklinumber: 2029111



Mõõtmed



Mõõt D1	7,5 mm
Mõõt D2	16,5 mm
Mõõt D3	10 mm
Dimension D4	12,5 mm
Mõõt D5	15 mm
Mõõt H	6 mm

Tehnilised andmed

Max tihendusvahemik D	12,5 mm
Min tihendusvahemik D	7,5 mm
Suurus	Pg 11