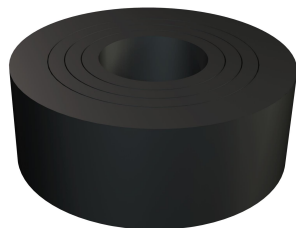


Tehniline andmeleht

Muudetav tihend

Artiklinumber: 2029367



Standardile DIN 46320 vastav kummist tihendusring (väljalõigatav rõngastihend) koonushülssstihenditele.



NBR
SBR Kautšukisegu

Põhiandmed

Artiklinumber	2029367
Nimetus 1	Tihendusrõngas
Tooja	OBO
Mõõde	PG36
Värv	must
Materjal	Kautšukisegu
Väikseim täisühik	50
Koguse ühik	Tükk
Kaal	1,733 kg
Kaaluühik	kg/100 tk

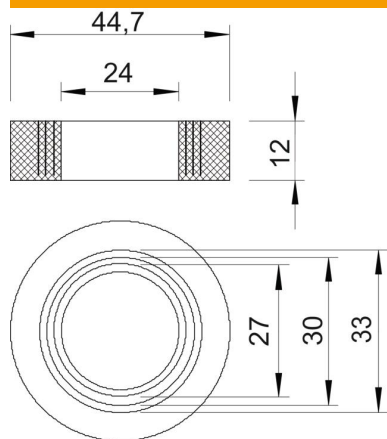
Tehniline andmeleht

Muudetav tihend

Artiklinumber: 2029367



Mõõtmed



Mõõt D1	24 mm
Mõõt D2	44,7 mm
Mõõt D3	27 mm
Dimension D4	30 mm
Mõõt D5	33 mm
Mõõt H	12 mm

Tehnilised andmed

Max tihendusvahemik D	33 mm
Min tihendusvahemik D	24 mm
Suurus	Pg 36
Suurus	M40