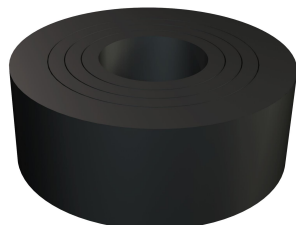


# Tehniline andmeleht

## Muudetav tihend

Artiklinumber: 2029480



Standardile DIN 46320 vastav kummist tihendusring (väljalõigatav rõngastihend) koonushülssstihenditele.



**NBR**  
**SBR** Kautšukisegu

### Põhiandmed

Artiklinumber	2029480
Nimetus 1	Tihendusrõngas
Tooja	OBO
Mõõde	PG48
Värv	must
Materjal	Kautšukisegu
Väikseim täisühik	50
Koguse ühik	Tükk
Kaal	2,615 kg
Kaaluühik	kg/100 tk

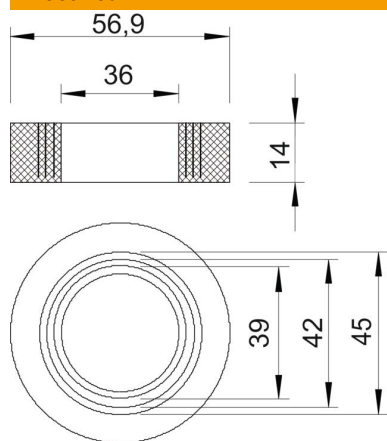
# Tehniline andmeleht

## Muudetav tihend

Artiklinumber: 2029480



### Mõõtmed



Mõõt D1	36 mm
Mõõt D2	56,9 mm
Mõõt D3	39 mm
Dimension D4	42 mm
Mõõt D5	45 mm
Mõõt H	14 mm

### Tehnilised andmed

Max tihendusvahemik D	45 mm
Min tihendusvahemik D	36 mm
Suurus	Pg 48
Suurus	M63