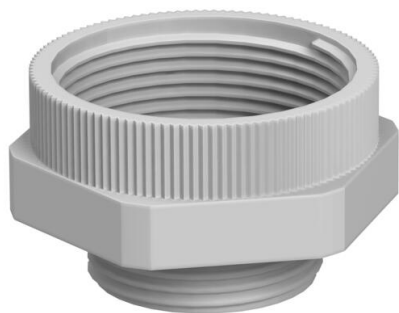


Tehniline andmeleht

Üleminekudetail, meeterkeere

Artiklinumber: 2031450



Meetrilise sise- ja väliskeermega pikendusplastikust hülstihendite paigaldamiseks korpustele. Kaitseklass IP54 ilma täiendava ühendustihendita. Kaitseklass kuni IP68 on võimalik täiendava ühendustihendiga, näiteks O-rõnga või lameda tihendusrõngaga.

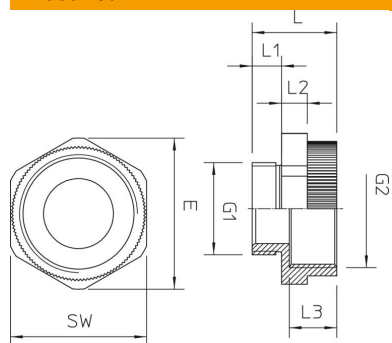


PA Polüamiid

Põhiandmed

Artiklinumber	2031450
Nimetus 1	Laiendus
Nimetus 2	M - M
Tootja	OBO
Mõõde	M12-M16
Värv	helehall; RAL 7035
Materjal	Polüamiid
Väikseim täisühik	50
Koguse ühik	Tükk
Kaal	0,3 kg
Kaaluühik	kg/100 tk

Mõõtmed



Mõõt D	7 mm
Mõõt E	22 mm
Mõõt G1 (mm)	12
Mõõt G2 (mm)	16
Mõõt L	20,5 mm
Mõõt L1	8 mm
Mõõt L2	5 mm
Mõõt L3	10,5 mm

Tehniline andmeleht

Üleminekudetail, meeterkeere

Artiklinumber: 2031450



Tehnilised andmed

Plahvatusohtlikku keskonda	ei
Keerne liik, väliskeere	meetriline
Keerne liik, sisekeere	meetriline
Meeterkeerne mõõt, välis	12
Meeterkeerne mõõt, sise	16
Mutrivõtme laius	20
Nikeldatud	ei