

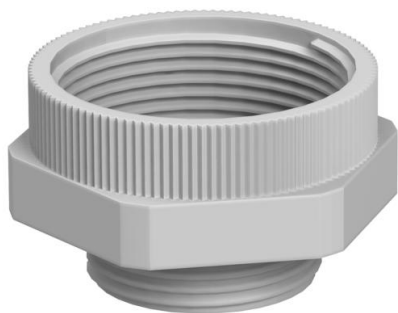
Tehniline andmeleht

Üleminekudetail, meeterkeere



Artiklinumber: 2031451

Meetrilise sise- ja väliskeermega pikendusplastikust hülstihendite paigaldamiseks korpustele. Kaitseklass IP54 ilma täiendava ühendustihendita. Kaitseklass kuni IP68 on võimalik täiendava ühendustihendiga, näiteks O-rõnga või lameda tihendusrõngaga.

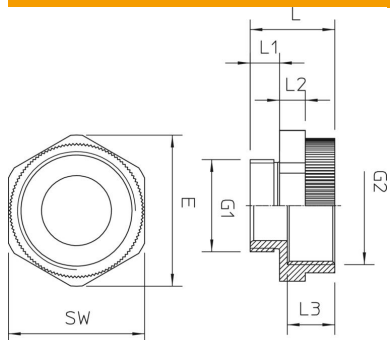


PA Polüamiid

Põhiandmed

Artiklinumber	2031451
Nimetus 1	Laiendus
Nimetus 2	M - M
Tootja	OBO
Mõõde	M16-M20
Värv	helehall; RAL 7035
Materjal	Polüamiid
Väikseim täisühik	50
Koguse ühik	Tükk
Kaal	0,38 kg
Kaaluühik	kg/100 tk

Mõõtmed



Mõõt D	11 mm
Mõõt E	26,5 mm
Mõõt G1 (mm)	16
Mõõt G2 (mm)	20
Mõõt L	20,5 mm
Mõõt L1	8 mm
Mõõt L2	5 mm
Mõõt L3	10,5 mm

Tehniline andmeleht

Üleminekudetail, meeterkeere

Artiklinumber: 2031451



Tehnilised andmed

Plahvatusohtlikku keskonda	ei
Keerne liik, väliskeere	meetriline
Keerne liik, sisekeere	meetriline
Meeterkeerne mõõt, välis	16
Meeterkeerne mõõt, sise	20
Mutrivõtme laius	24
Nikeldatud	ei