

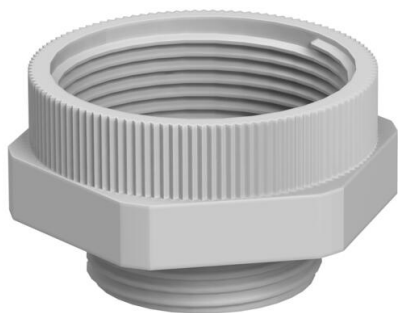
Tehniline andmeleht

Üleminekudetail, meeterkeere



Artiklinumber: 2031453

Meetrilise sise- ja väliskeermega pikendusplastikust hülstihendite paigaldamiseks korpustele. Kaitseklass IP54 ilma täiendava ühendustihendita. Kaitseklass kuni IP68 on võimalik täiendava ühendustihendiga, näiteks O-rõnga või lameda tihendusrõngaga.

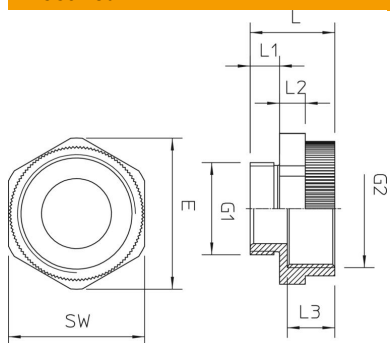


PA Polüamiid

Põhiandmed

Artiklinumber	2031453
Nimetus 1	Laiendus
Nimetus 2	M - M
Tootja	OBO
Mööde	M25-M32
Värv	helehall; RAL 7035
Materjal	Polüamiid
Väikseim täisühik	50
Koguse ühik	Tükk
Kaal	0,97 kg
Kaaluühik	kg/100 tk

Mõõtmed



Mõõt D	19 mm
Mõõt E	41 mm
Mõõt G1 (mm)	25
Mõõt G2 (mm)	32
Mõõt L	23 mm
Mõõt L1	8 mm
Mõõt L2	7 mm
Mõõt L3	12,5 mm

Tehniline andmeleht

Üleminekudetail, meeterkeere



Artiklinumber: 2031453

Tehnilised andmed

Plahvatusohtlikku keskonda	ei
Keerne liik, väliskeere	meetriline
Keerne liik, sisekeere	meetriline
Meeterkeerne mõõt, välis	25
Meeterkeerne mõõt, sise	25
Mutrivõtme laius	37
Nikeldatud	ei