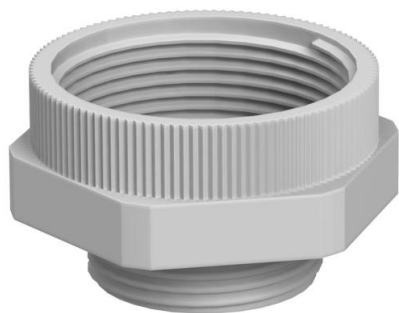


Tehniline andmeleht

Üleminekudetail, meeterkeere

Artiklinumber: 2031454



Meetrilise sise- ja väliskeermega pikendusplastikust hülstihendite paigaldamiseks korpustele. Kaitseklass IP54 ilma täiendava ühendustihendita. Kaitseklass kuni IP68 on võimalik täiendava ühendustihendiga, näiteks O-rõnga või lameda tihendusrõngaga.

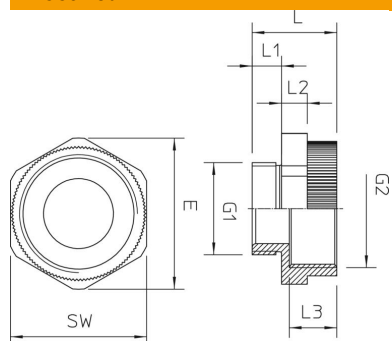


PA Polüamiid

Põhiandmed

Artiklinumber	2031454
Nimetus 1	Laiendus
Nimetus 2	M - M
Tootja	OBO
Mõõde	M32-M40
Värv	helehall; RAL 7035
Materjal	Polüamiid
Väikseim täisühik	25
Koguse ühik	Tükk
Kaal	1,3 kg
Kaaluühik	kg/100 tk

Mõõtmed



Mõõt D	26 mm
Mõõt E	49,5 mm
Mõõt G1 (mm)	32
Mõõt G2 (mm)	40
Mõõt L	25 mm
Mõõt L1	10 mm
Mõõt L2	7 mm
Mõõt L3	12,5 mm

Tehniline andmeleht

Üleminekudetail, meeterkeere

Artiklinumber: 2031454



Tehnilised andmed

Plahvatusohtlikku keskonda	ei
Keerne liik, väliskeere	meetriline
Keerne liik, sisekeere	meetriline
Meeterkeerne mõõt, välis	32
Meeterkeerne mõõt, sise	40
Mutrivõtme laius	45
Nikeldatud	ei