

# Tehniline andmeleht

## Ühenduskeermes rõngastihend, meetermõõdukus



Artiklinumber: 2030008



Ühenduskeermes tihendus rõngas sobib kõigile plastist meetermõõdukus ühenduskeermes hülssstihenditele standardi DIN EN 60423 või ISO 68 järgi. Tihendus rõngaste siseläbimõõdud on kujundatud selliselt, et eelmonteerituna oleks nende kaotsimine vähem ohtlik.

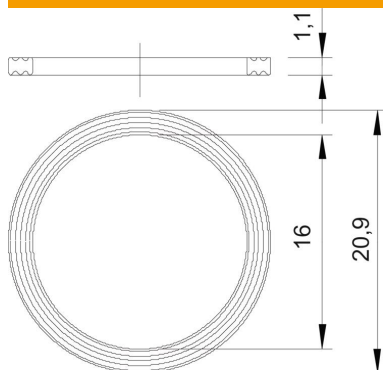


PE Polüetüleen

### Põhiandmed

Artiklinumber	2030008
Nimetus 1	Rõngastihend
Tootja	OBO
Mõõde	M16
Materjal	Polüetüleen
Väikseim täisühik	100
Koguse ühik	Tükk
Kaal	0,015 kg
Kaaluühik	kg/100 tk

### Mõõtmed



Mõõt D1	20,9 mm
Mõõt D2	16 mm
Mõõt t	1,1 mm

### Tehnilised andmed

Mudel	Lame rõngastihend
Sobib meetrilise keermemõõduga	16
Siseläbimõõt	16 mm