

Tehniline andmeleht

Ühenduskeermes rõngastihend, meetermõõdukus



Artiklinumber: 2030012



Ühenduskeermes tihendus rõngas sobib kõigile plastist meetermõõdukus ühenduskeermes hülssstihenditele standardi DIN EN 60423 või ISO 68 järgi. Tihendus rõngaste siseläbimõõdud on kujundatud selliselt, et eelmonteerituna oleks nende kaotsimine vähem äärmuslik.

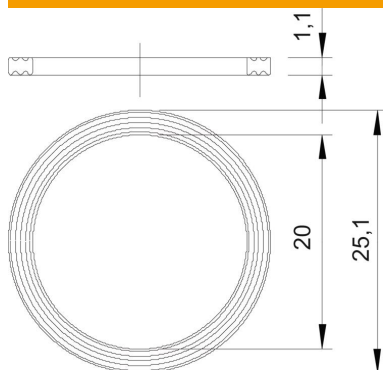


PE Polüetüleen

Põhiandmed

Artiklinumber	2030012
Nimetus 1	Rõngastihend
Tootja	OBO
Mõõde	M20
Materjal	Polüetüleen
Väikseim täisühik	100
Koguse ühik	Tükk
Kaal	0,03 kg
Kaaluühik	kg/100 tk

Mõõtmed



Mõõt D1	25,1 mm
Mõõt D2	20 mm
Mõõt t	1,1 mm

Tehnilised andmed

Mudel	Lame rõngastihend
Sobib meetrilise keermemõõduga	20
Siseläbimõõt	20 mm