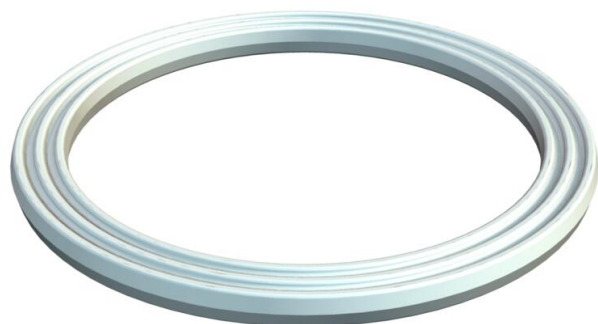


# Tehniline andmeleht

## Ühenduskeermega rõngastihend, meetermõõdukus



Artiklinumber: 2030016



Ühenduskeermega rõngastihend sobib kõigile plastist meetermõõdukus ühenduskeermega hülssstihenditele standardi DIN EN 60423 või ISO 68 järgi. Tihendus rõngaste siseläbimõõdud on kujundatud selliselt, et eelmonteerituna oleks nende kaotsimine vähemäoline.

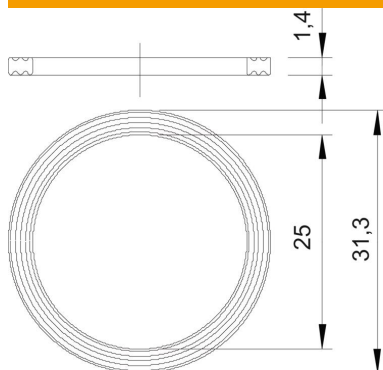


PE Polüetüleen

### Põhiandmed

|                   |              |
|-------------------|--------------|
| Artiklinumber     | 2030016      |
| Nimetus 1         | Rõngastihend |
| Tootja            | OBO          |
| Mõõde             | M25          |
| Materjal          | Polüetüleen  |
| Väikseim täisühik | 100          |
| Koguse ühik       | Tükk         |
| Kaal              | 0,038 kg     |
| Kaaluühik         | kg/100 tk    |

### Mõõtmed



|         |         |
|---------|---------|
| Mõõt D1 | 31,3 mm |
| Mõõt D2 | 25 mm   |
| Mõõt t  | 1,4 mm  |

### Tehnilised andmed

|                                |                   |
|--------------------------------|-------------------|
| Mudel                          | Lame rõngastihend |
| Sobib meetrilise keermemõõduga | 25                |
| Siseläbimõõt                   | 25 mm             |