

# Tehniline andmeleht

## Ühenduskeermes rõngastihend, meetermõõdustikus

Artiklinumber: 2030020



Ühenduskeermes tihendus rõngas sobib kõigile plastist meetermõõdustikus ühenduskeermega hülssstihenditele standardi DIN EN 60423 või ISO 68 järgi. Tihendus rõngaste siseläbimõõdud on kujundatud selliselt, et eelmonteerituna oleks nende kaotsimine vähetoenäoline.

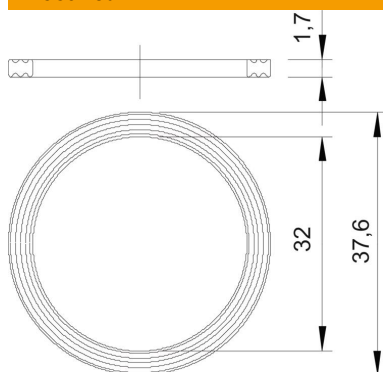


PE Polüetüleen

### Põhiandmed

Artiklinumber	2030020
Nimetus 1	Rõngastihend
Tootja	OBO
Mõõde	M32
Materjal	Polüetüleen
Väikseim täisühik	100
Koguse ühik	Tükk
Kaal	0,105 kg
Kaaluühik	kg/100 tk

### Mõõtmed



Mõõt D1	37,6 mm
Mõõt D2	32 mm
Mõõt t	1,7 mm

### Tehnilised andmed

Mudel	Lame rõngastihend
Sobib meetrilise keermemõõduga	32
Siseläbimõõt	32 mm