

# Tehniline andmeleht

## Ühenduskeermega rõngastihend, meetermõõdukus



Artiklinumber: 2030028



Ühenduskeermega rõngastihend sobib kõigile plastist meetermõõdukus ühenduskeermega hülssstihenditele standardi DIN EN 60423 või ISO 68 järgi. Tihendus rõngaste siseläbimõõdud on kujundatud selliselt, et eelmonteerituna oleks nende kaotsimine vähemäoline.

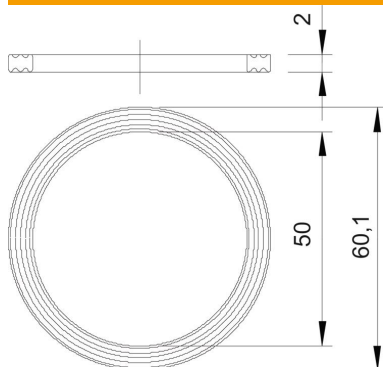


PE Polüetüleen

### Põhiandmed

Artiklinumber	2030028
Nimetus 1	Rõngastihend
Tootja	OBO
Mõõde	M50
Materjal	Polüetüleen
Väikseim täisühik	100
Koguse ühik	Tükk
Kaal	0,25 kg
Kaaluühik	kg/100 tk

### Mõõtmed



Mõõt D1	60,1 mm
Mõõt D2	50 mm
Mõõt t	2 mm

### Tehnilised andmed

Mudel	Lame rõngastihend
Sobib meetrilise keermemõõduga	50
Siseläbimõõt	50 mm