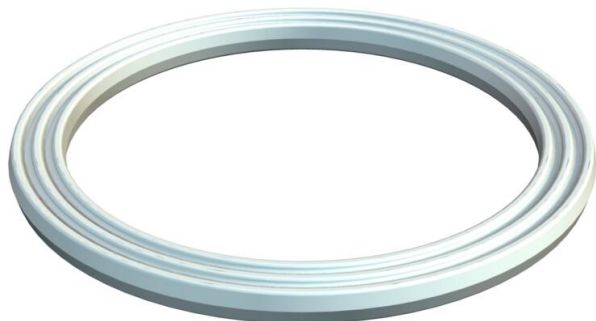


Tehniline andmeleht

Ühenduskeermega rõngastihend, meetermõõdukus



Artiklinumber: 2030032



Ühenduskeermega rõngastihend sobib kõigile plastist meetermõõdukus ühenduskeermega hülssstihenditele standardi DIN EN 60423 või ISO 68 järgi. Tihendus rõngaste siseläbimõõdud on kujundatud selliselt, et eelmonteerituna oleks nende kaotsimine vähemäoline.

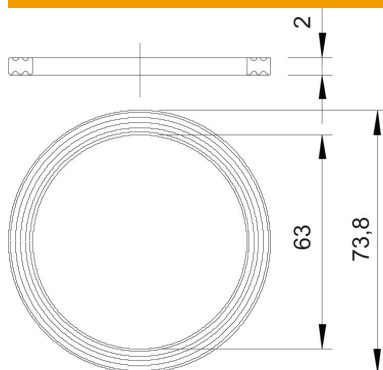


PE Polüetüleen

Põhiandmed

Artiklinumber	2030032
Nimetus 1	Rõngastihend
Tootja	OBO
Mõõde	M63
Materjal	Polüetüleen
Väikseim täisühik	100
Koguse ühik	Tükk
Kaal	0,29 kg
Kaaluühik	kg/100 tk

Mõõtmed



Mõõt D1	73,8 mm
Mõõt D2	63 mm
Mõõt t	2 mm

Tehnilised andmed

Mudel	Lame rõngastihend
Sobib meetrilise keermemõõduga	63
Siseläbimõõt	63 mm