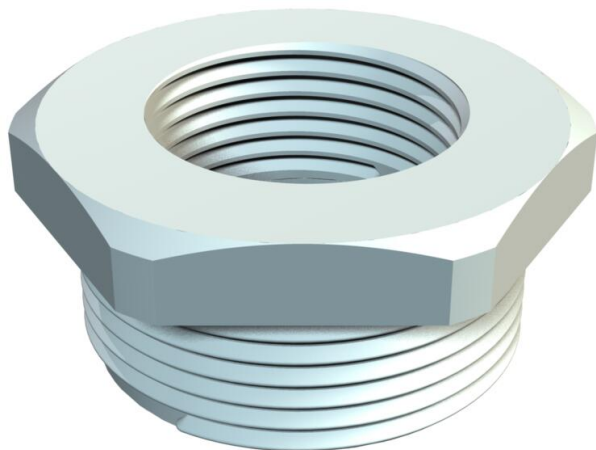


Tehniline andmeleht

Reduktsioon, meeterkeere

Artiklinumber: 2030616



Sise- ja välismeeterkeermega vähendus plastikust hülsstihendite paigaldamiseks korpustele. Kaitseklass IP54 ilma täiendava ühendustihendita. Kaitseklass kuni IP68 on võimalik täiendava ühendustihendiga, näiteks O-rõnga või lamea tihendusrõngaga.



PA Polüamiid

Põhiandmed

Artiklinumber	2030616
Nimetus 1	Üleminek
Tootja	OBO
Mõõde	M20-M12
Värv	helehall; RAL 7035
Materjal	Polüamiid
Väikseim täisühik	100
Koguse ühik	Tükk
Kaal	0,5 kg
Kaaluühik	kg/100 tk

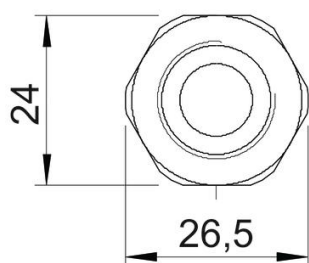
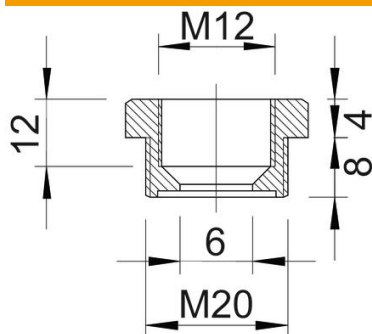
Tehniline andmeleht

Reduktsioon, meeterkeere

Artiklinumber: 2030616



Mõõtmed



Mõõt E	26,5 mm
Mõõt L	12 mm
Mõõt L1	8 mm
Mõõt L2	4 mm
Mõõt L3	12 mm

Tehnilised andmed

Plahvatusohtlikku keskkonda	ei
Keerne liik, väliskeere	meetriline
Keerne liik, sisekeere	meetriline
Keerne pikkus	8 mm
Meeterkeerne mõõt, välis	20
Meeterkeerne mõõt, sise	12
halogeenita	jah
Mutrivõtme laius	24
Nikeldatud	ei