

Tehniline andmeleht

Reduktsioon, meeterkeere

Artiklinumber: 2030640



Sise- ja välismeeterkeermega vähendus plastikust hülsstihendite paigaldamiseks korpustele. Kaitseklass IP54 ilma täiendava ühendustihendita. Kaitseklass kuni IP68 on võimalik täiendava ühendustihendiga, näiteks O-rõnga või lamea tihendusrõngaga.



PA Polüamiid

Põhiandmed

Artiklinumber	2030640
Nimetus 1	Üleminek
Tootja	OBO
Mõõde	M32-M25
Värv	helehall; RAL 7035
Materjal	Polüamiid
Väikseim täisühik	50
Koguse ühik	Tükk
Kaal	0,783 kg
Kaaluühik	kg/100 tk

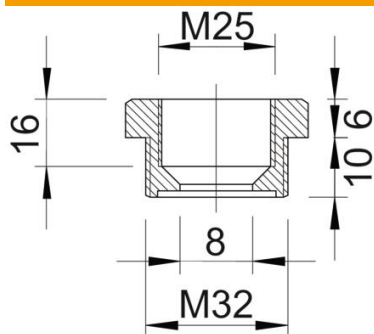
Tehniline andmeleht

Reduktsioon, meeterkeere

Artiklinumber: 2030640

OBO
BETTERMANN

Mõõtmed



Mõõt E	40 mm
Mõõt L	16 mm
Mõõt L1	10 mm
Mõõt L2	6 mm
Mõõt L3	16 mm

Tehnilised andmed

Plahvatusohtlikku keskkonda	ei
Keerme liik, väliskeere	meetriline
Keerme liik, sisekeere	meetriline
Keerme pikkus	10 mm
Meeterkeerme mõõt, välis	32
Meeterkeerme mõõt, sise	25
halogeenita	jah
Mutrivõtme laius	36
Nikeldatud	ei