

# Tehniline andmeleht

Reduktsioon, meeterkeere

Artiklinumber: 2030652



Sise- ja välismeeterkeermega vähendus plastikust hülsstihendite paigaldamiseks korpustele. Kaitseklass IP54 ilma täiendava ühendustihendita. Kaitseklass kuni IP68 on võimalik täiendava ühendustihendiga, näiteks O-rõnga või lamea tihendusrõngaga.



PA Polüamiid

## Põhiandmed

Artiklinumber	2030652
Nimetus 1	Üleminek
Tootja	OBO
Mõõde	M40-M32
Värv	helehall; RAL 7035
Materjal	Polüamiid
Väikseim täisühik	50
Koguse ühik	Tükk
Kaal	1,4 kg
Kaaluühik	kg/100 tk

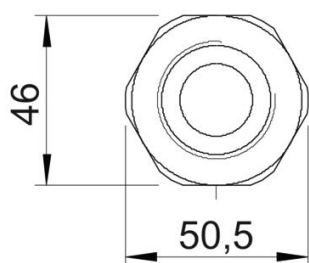
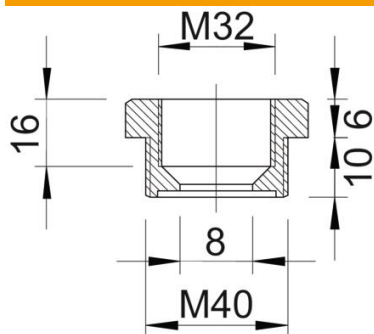
# Tehniline andmeleht

Reduktsioon, meeterkeere

Artiklinumber: 2030652



## Mõõtmed



Mõõt E	50,5 mm
Mõõt L	16 mm
Mõõt L1	10 mm
Mõõt L2	6 mm
Mõõt L3	16 mm

## Tehnilised andmed

Plahvatusohtlikku keskkonda	ei
Keerme liik, väliskeere	meetriline
Keerme liik, sisekeere	meetriline
Keerme pikkus	10 mm
Meeterkeerme mõõt, välis	40
Meeterkeerme mõõt, sise	32
halogeenita	jah
Mutrivõtme laius	46
Nikeldatud	ei