

Tehniline andmeleht

Reduktsioon, meeterkeere

Artiklinumber: 2030667



Sise- ja välismeeterkeermega vähendus plastikust hülsstihendite paigaldamiseks korpustele. Kaitseklass IP54 ilma täiendava ühendustihendita. Kaitseklass kuni IP68 on võimalik täiendava ühendustihendiga, näiteks O-rõnga või lamea tihendusrõngaga.



PA Polüamiid

Põhiandmed

Artiklinumber	2030667
Nimetus 1	Üleminek
Tootja	OBO
Mõõde	M63-M25
Värv	helehall; RAL 7035
Materjal	Polüamiid
Väikseim täisühik	25
Koguse ühik	Tükk
Kaal	3,05 kg
Kaaluühik	kg/100 tk

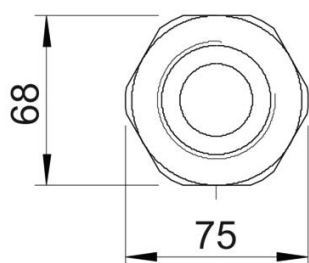
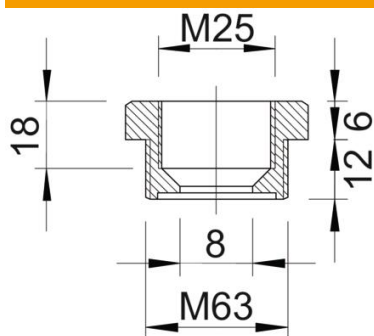
Tehniline andmeleht

Reduktsioon, meeterkeere

Artiklinumber: 2030667



Mõõtmed



Mõõt E	75 mm
Mõõt L	18 mm
Mõõt L1	12 mm
Mõõt L2	6 mm
Mõõt L3	18 mm

Tehnilised andmed

Plahvatusohtlikku keskkonda	ei
Keerne liik, väliskeere	meetriline
Keerne liik, sisekeere	meetriline
Keerne pikkus	12 mm
Meeterkeerne mõõt, välis	63
Meeterkeerne mõõt, sise	25
halogeenita	jah
Mutrivõtme laius	68
Nikeldatud	ei