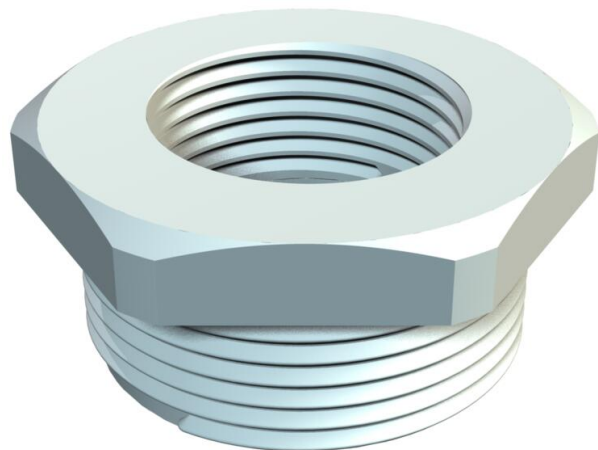


# Tehniline andmeleht

Reduktsioon, meeterkeere

Artiklinumber: 2030675



Sise- ja välismeeterkeermega vähendus plastikust hülsstihendite paigaldamiseks korpustele. Kaitseklass IP54 ilma täiendava ühendustihendita. Kaitseklass kuni IP68 on võimalik täiendava ühendustihendiga, näiteks O-rõnga või lamea tihendusrõngaga.



PA Polüamiid

## Põhiandmed

Artiklinumber	2030675
Nimetus 1	Üleminek
Tootja	OBO
Mõõde	M63-M50
Värv	helehall; RAL 7035
Materjal	Polüamiid
Väikseim täisühik	25
Koguse ühik	Tükk
Kaal	3 kg
Kaaluühik	kg/100 tk

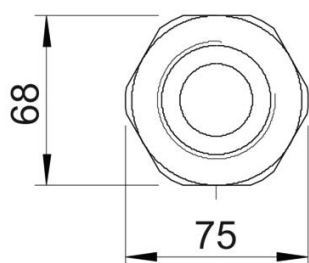
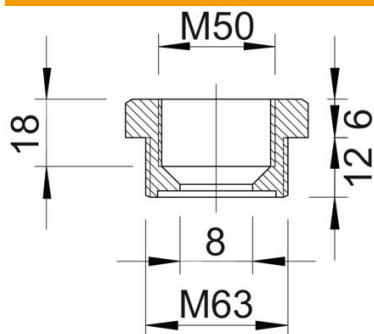
# Tehniline andmeleht

Reduktsioon, meeterkeere

Artiklinumber: 2030675



## Mõõtmed



Mõõt E	75 mm
Mõõt L	18 mm
Mõõt L1	12 mm
Mõõt L2	6 mm
Mõõt L3	18 mm

## Tehnilised andmed

Plahvatusohtlikku keskkonda	ei
Keerme liik, väliskeere	meetriline
Keerme liik, sisekeere	meetriline
Keerme pikkus	12 mm
Meeterkeerme mõõt, välis	63
Meeterkeerme mõõt, sise	50
halogeenita	jah
Mutrivõtme laius	68
Nikeldatud	ei