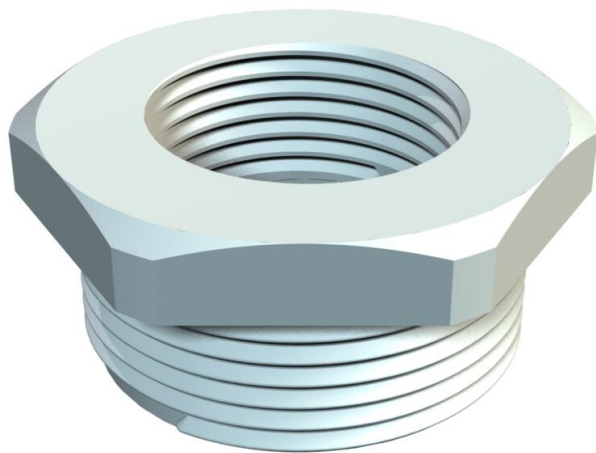


Tehniline andmeleht

Reduktsioon, PG-keere

Artiklinumber: 2030705



PG sise- ja väliskeermega vähendus vastavalt standardile DIN 40430 plastikust hülssühendite paigaldamiseks korpustele. Kaitseklass IP54 ilma täiendava ühendustihendita. Kaitseklass kuni IP68 on võimalik täiendava ühendustihendiga, näiteks O-rõnga või lameda tihendusrõngaga.



PA Polüamiid

Põhiandmed

Artiklinumber	2030705
Nimetus 1	Üleminek
Tooja	OBO
Mõõde	PG11-PG7
Värv	helehall; RAL 7035
Materjal	Polüamiid
Väikseim täisühik	50
Koguse ühik	Tükk
Kaal	0,4 kg
Kaaluühik	kg/100 tk

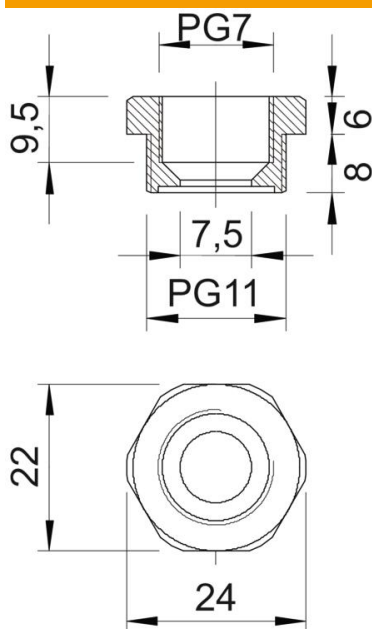
Tehniline andmeleht

Reduktsioon, PG-keere

Artiklinumber: 2030705



Mõõtmed



Mõõt D	7,5 mm
Mõõt E	24 mm
Mõõt L1	8 mm
Mõõt L2	6 mm
Mõõt L3	9,5 mm

Tehnilised andmed

Plahvatusohtlikku keskkonda	ei
Keerme liik, väliskeere	PG
Keerme liik, sisekeere	PG
Keerme pikkus	8 mm
Keermemõõt PG, välis	11
Keermemõõt PG, sise	7
halogeenita	jah
Mutrivõtme laius	22
Nikeldatud	ei