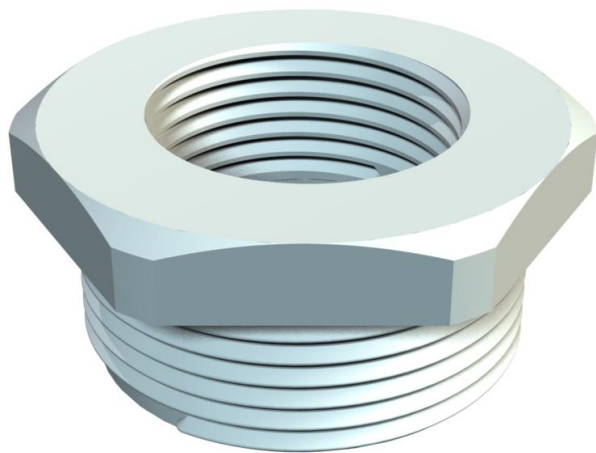


Tehniline andmeleht

Reduktsioon, PG-keere

Artiklinumber: 2030713



PG sise- ja väliskeermega vähendus vastavalt standardile DIN 40430 plastikust hülssitihendite paigaldamiseks korpustele. Kaitseklass IP54 ilma täiendava ühendustihendita. Kaitseklass kuni IP68 on võimalik täiendava ühendustihendiga, näiteks O-rõnga või lameda tihendusrõngaga.



PA Polüamiid

Põhiandmed

Artiklinumber	2030713
Nimetus 1	Üleminek
Tooja	OBO
Mõõde	PG13,5-PG9
Värv	helehall; RAL 7035
Materjal	Polüamiid
Väikseim täisühik	50
Koguse ühik	Tükk
Kaal	0,45 kg
Kaaluühik	kg/100 tk

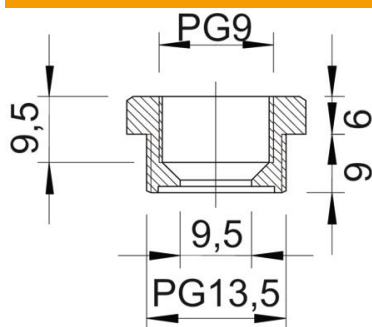
Tehniline andmeleht

Reduktsioon, PG-keere

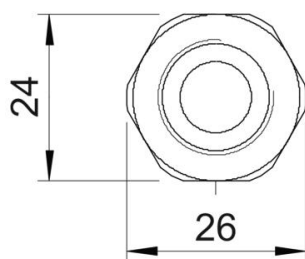
Artiklinumber: 2030713



Mõõtmed



Mõõt D	9,5 mm
Mõõt E	26 mm
Mõõt L1	9 mm
Mõõt L2	6 mm
Mõõt L3	9,5 mm



Tehnilised andmed

Plahvatusohtlikku keskkonda	ei
Keerme liik, väliskeere	PG
Keerme liik, sisekeere	PG
Keerme pikkus	9 mm
Keermemõõt PG, välis	13,5
Keermemõõt PG, sise	9
halogeenita	jah
Mutrivõtme laius	24
Nikeldatud	ei