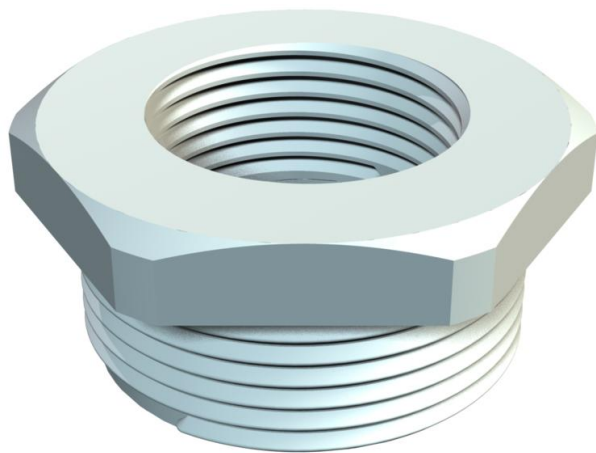


Tehniline andmeleht

Reduktsioon, PG-keere

Artiklinumber: 2030756



PG sise- ja väliskeermega vähendus vastavalt standardile DIN 40430 plastikust hülssitihendite paigaldamiseks korpustele. Kaitseklass IP54 ilma täiendava ühendustihendita. Kaitseklass kuni IP68 on võimalik täiendava ühendustihendiga, näiteks O-rõnga või lameda tihendusrõngaga.



PA Polüamiid

Põhiandmed

Artiklinumber	2030756
Nimetus 1	Üleminek
Tooja	OBO
Mõõde	PG16-PG11
Värv	helehall; RAL 7035
Materjal	Polüamiid
Väikseim täisühik	50
Koguse ühik	Tükk
Kaal	0,48 kg
Kaaluühik	kg/100 tk

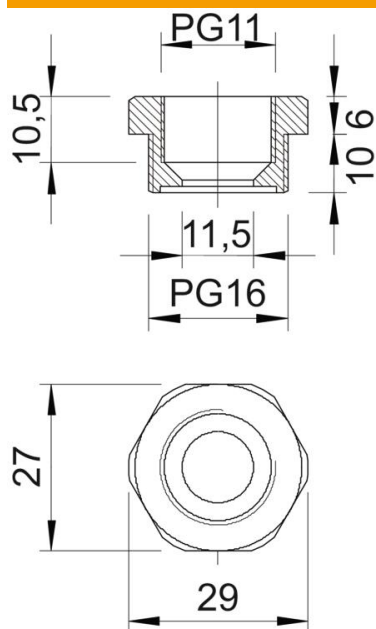
Tehniline andmeleht

Reduktsioon, PG-keere

Artiklinumber: 2030756



Mõõtmed



Mõõt D	11,5 mm
Mõõt E	29 mm
Mõõt L1	10 mm
Mõõt L2	6 mm
Mõõt L3	10,5 mm

Tehnilised andmed

Plahvatusohtlikku keskkonda	ei
Keerme liik, väliskeere	PG
Keerme liik, sisekeere	PG
Keerme pikkus	10 mm
Keermemõõt PG, välis	16
Keermemõõt PG, sise	11
halogeenita	jah
Mutrivõtme laius	27
Nikeldatud	ei