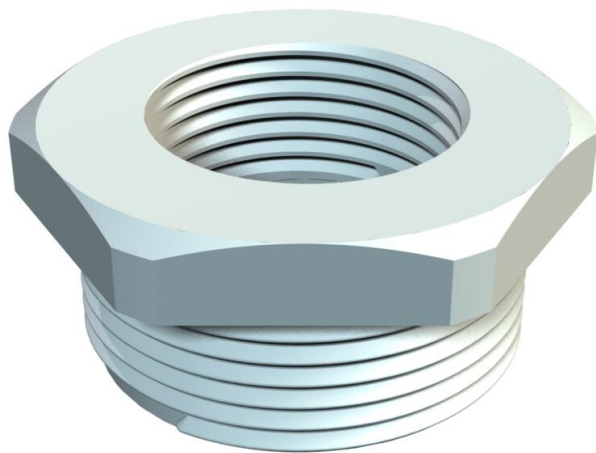


Tehniline andmeleht

Reduktsioon, PG-keere

Artiklinumber: 2030748



PG sise- ja väliskeermega vähendus vastavalt standardile DIN 40430 plastikust hülssitihendite paigaldamiseks korpustele. Kaitseklass IP54 ilma täiendava ühendustihendita. Kaitseklass kuni IP68 on võimalik täiendava ühendustihendiga, näiteks O-rõnga või lameda tihendusrõngaga.



PA Polüamiid

Põhiandmed

Artiklinumber	2030748
Nimetus 1	Üleminek
Tooja	OBO
Mööde	PG16-PG9
Värv	helehall; RAL 7035
Materjal	Polüamiid
Väikseim täisühik	50
Koguse ühik	Tükk
Kaal	0,6 kg
Kaaluühik	kg/100 tk

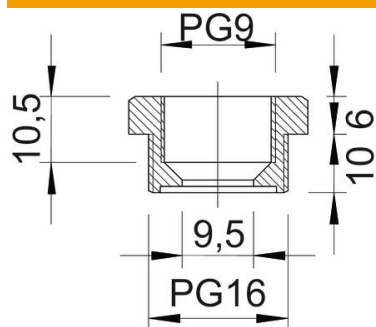
Tehniline andmeleht

Reduktsioon, PG-keere

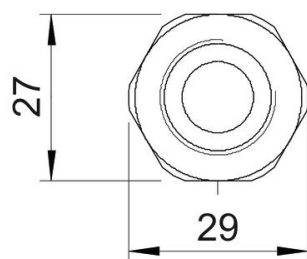
Artiklinumber: 2030748



Mõõtmed



Mõõt D	9,5 mm
Mõõt E	29 mm
Mõõt L1	10 mm
Mõõt L2	6 mm
Mõõt L3	10,5 mm



Tehnilised andmed

Plahvatusohtlikku keskkonda	ei
Keerme liik, väliskeere	PG
Keerme liik, sisekeere	PG
Keerme pikkus	10 mm
Keermemõõt PG, välis	16
Keermemõõt PG, sise	9
halogeenita	jah
Mutrivõtme laius	27
Nikeldatud	ei