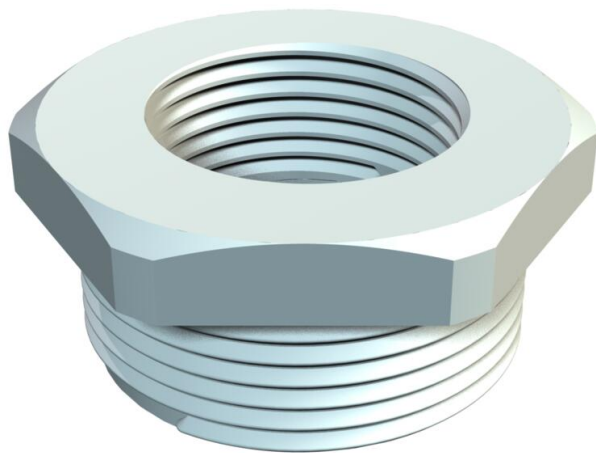


Tehniline andmeleht

Reduktsioon, PG-keere

Artiklinumber: 2030780



PG sise- ja väliskeermega vähendus vastavalt standardile DIN 40430 plastikust hülssühendite paigaldamiseks korpustele. Kaitseklass IP54 ilma täiendava ühendustihendita. Kaitseklass kuni IP68 on võimalik täiendava ühendustihendiga, näiteks O-rõnga või lameda tihendusrõngaga.



PA Polüamiid

Põhiandmed

Artiklinumber	2030780
Nimetus 1	Üleminek
Tooja	OBO
Mõõde	PG21-PG16
Värv	helehall; RAL 7035
Materjal	Polüamiid
Väikseim täisühik	50
Koguse ühik	Tükk
Kaal	0,65 kg
Kaaluühik	kg/100 tk

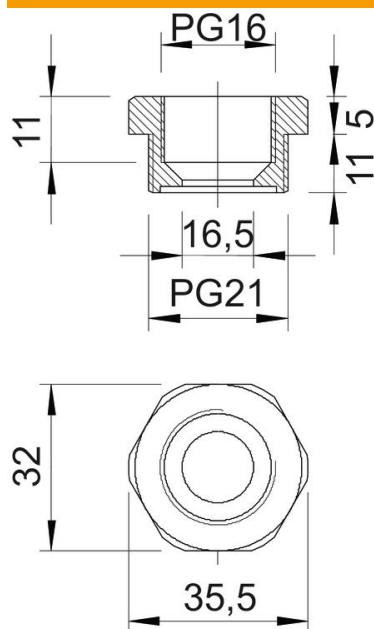
Tehniline andmeleht

Reduktsioon, PG-keere

Artiklinumber: 2030780



Mõõtmed



Mõõt D	16,5 mm
Mõõt E	35,5 mm
Mõõt L1	11 mm
Mõõt L2	5 mm
Mõõt L3	11,5 mm

Tehnilised andmed

Plahvatusohtlikku keskkonda	ei
Keerne liik, väliskeere	PG
Keerne liik, sisekeere	PG
Keerne pikkus	11 mm
Keermemõõt PG, välis	21
Keermemõõt PG, sise	16
halogeenita	jah
Mutrivõtme laius	32
Nikeldatud	ei