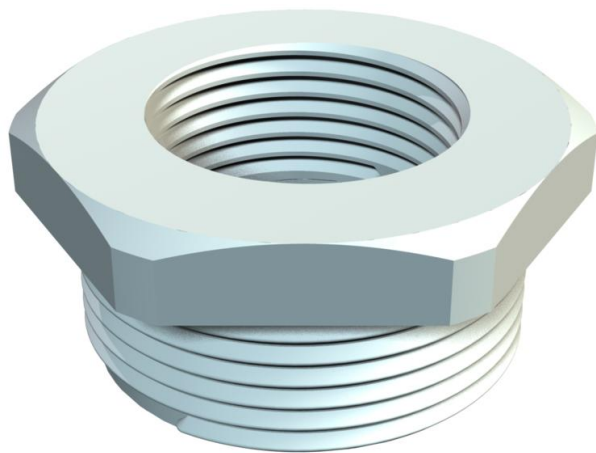


# Tehniline andmeleht

Reduktsioon, PG-keere

Artiklinumber: 2030802



PG sise- ja väliskeermega vähendus vastavalt standardile DIN 40430 plastikust hülssitihendite paigaldamiseks korpustele. Kaitseklass IP54 ilma täiendava ühendustihendita. Kaitseklass kuni IP68 on võimalik täiendava ühendustihendiga, näiteks O-rõnga või lameda tihendusrõngaga.



PA Polüamiid

## Põhiandmed

Artiklinumber	2030802
Nimetus 1	Üleminek
Tooja	OBO
Mõõde	PG29-PG21
Värv	helehall; RAL 7035
Materjal	Polüamiid
Väikseim täisühik	25
Koguse ühik	Tükk
Kaal	1,5 kg
Kaaluühik	kg/100 tk

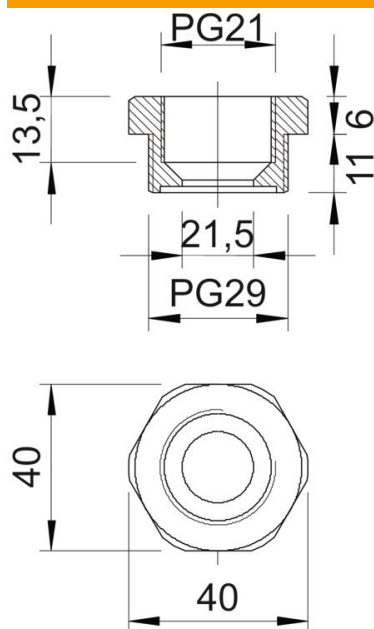
# Tehniline andmeleht

Reduktsioon, PG-keere

Artiklinumber: 2030802



## Mõõtmed



Mõõt D	21,5 mm
Mõõt E	40 mm
Mõõt L1	11 mm
Mõõt L2	6 mm
Mõõt L3	13,5 mm

## Tehnilised andmed

Plahvatusohtlikku keskkonda	ei
Keerne liik, väliskeere	PG
Keerne liik, sisekeere	PG
Keerne pikkus	11 mm
Keermemõõt PG, välis	29
Keermemõõt PG, sise	21
halogeenita	jah
Mutrivõtme laius	39
Nikeldatud	ei