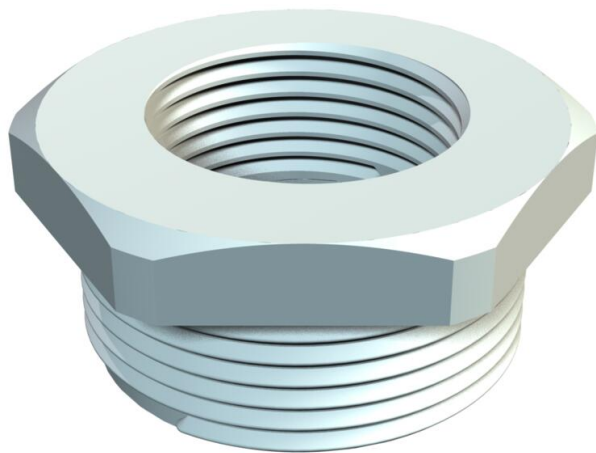


Tehniline andmeleht

Reduktsioon, PG-keere

Artiklinumber: 2030810



PG sise- ja väliskeermega vähendus vastavalt standardile DIN 40430 plastikust hülsstihendite paigaldamiseks korpustele. Kaitseklass IP54 ilma täiendava ühendustihendita. Kaitseklass kuni IP68 on võimalik täiendava ühendustihendiga, näiteks O-rõnga või lameda tihendusrõngaga.



PA Polüamiid

Põhiandmed

Artiklinumber	2030810
Nimetus 1	Üleminek
Tooja	OBO
Mööde	PG36-PG29
Värv	helehall; RAL 7035
Materjal	Polüamiid
Väikseim täisühik	25
Koguse ühik	Tükk
Kaal	2,2 kg
Kaaluühik	kg/100 tk

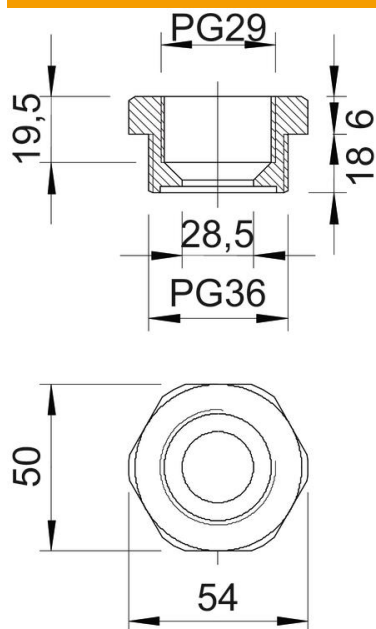
Tehniline andmeleht

Reduktsioon, PG-keere

Artiklinumber: 2030810



Mõõtmed



Mõõt D	28,5 mm
Mõõt E	54 mm
Mõõt L1	18 mm
Mõõt L2	6 mm
Mõõt L3	19,5 mm

Tehnilised andmed

Plahvatusohtlikku keskkonda	ei
Keerne liik, väliskeere	PG
Keerne liik, sisekeere	PG
Keerne pikkus	18 mm
Keermemõõt PG, välis	36
Keermemõõt PG, sise	29
halogeenita	jah
Mutrivõtme laius	50
Nikeldatud	ei