



Rõhuühtlustaja 109 M20 LGR, kompenseerib M20 avaga kaabliharukarpide, jaotuskilpide ja ühendustooside rõhuerinevusi ning väldib kondensvee teket suletud korpustes. Polüamiidist valmistatud rõhuühtlustaja kaitseklass IP68 / IP69. See jääb muutmatusks isegi pärast rõhuühtlustaja paigaldamist. Rõhuühtlustaja sobib kasutamiseks tööstuskeskkonnas ja välitingimustes.

Rõhuühtlustajat on lihtne paigaldada, see vajab vähe hooldust ja on lihtne võimalus kondensvee moodustumise vältimiseks korpustes.

Rõhuühtlustajat ümbritseb ePTFE membraan, mis on õhku läbilaskev mõlemas suunas. Õhu läbilaskvus rõhul, mis erineb 70 mbarist, on 110 L/h. Samal ajal ei pääse niiskus korpusesse väljastpoolt.

Rõhuühtlustajat on testitud vastavalt VDE standardile "VDE 0100-520".



Põhiandmed

Artiklinumber	2034680
Nimetus 1	Rõhuühtlustaja
Tootja	OBO
Mõõde	M20x1,5
Värv	helehall; RAL 7035
Väikseim täisühik	1
Koguse ühik	Tükk
Kaal	0,538 kg
Kaaluühik	kg/100 tk

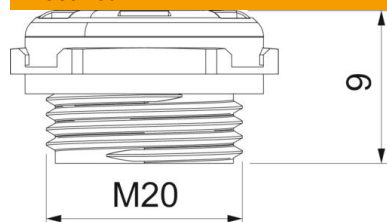
Tehniline andmeleht

Rõhuühtlustaja

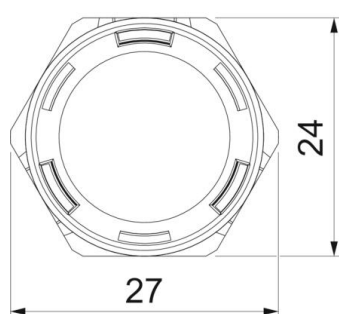
Artiklinumber: 2034680



Mõõtmed



Kõrgus	15,4 mm
Mõõt E	27 mm
Mõõt L	9 mm



Tehnilised andmed

Plahvatusohtlikku keskkonda	ei
Keere	M20 x 1,5
Keerne tüüp	meetriline
Keerne nimisuurus, meetriline/ PG	20
Keermesamm	1,5 mm
Klaaskiuga tugevdatud	jah
Õhu läbilase 70 mbari juures	110
Löögikindel	jah
Mutrivõtme laius	24
kaitseklass	IP68
Rakendustemperatuuri vahemiku max	100 °C
Rakendustemperatuuri vahemiku min	-40 °C