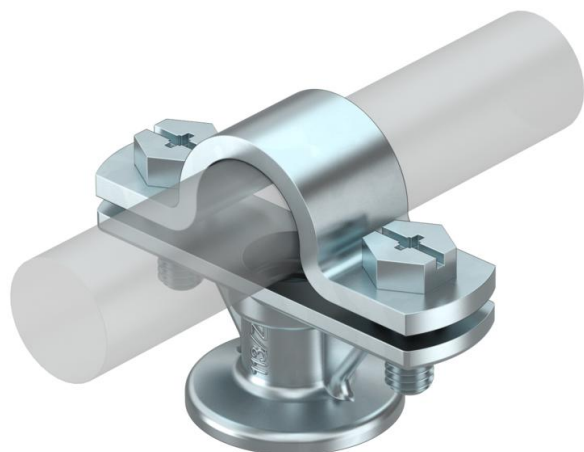


Tehniline andmeleht

Vardahoidik, 16 mm

Artiklinumber: 5412609



- Pikse- ja maasseviiguvarraste Rd 16 jaoks
- Kinnitatud klambripealise ja kuuskantpeakruvidega M6 x 16
- Sisekeermega M8 või läbiva avaga Ø 7 mm

Zn Survevalutsink

VZ tsingitud

Põhiandmed

Artiklinumber	5412609
Nimetus 1	Vardahoidik
Tootja	OBO
Mõõde	16mm
Materjal	Survevalutsink
Pinnakate	tsingitud
Pindala standard	
Väikseim täisühik	10
Koguse ühik	Tükk
Kaal	6 kg
Kaaluühik	kg/100 tk

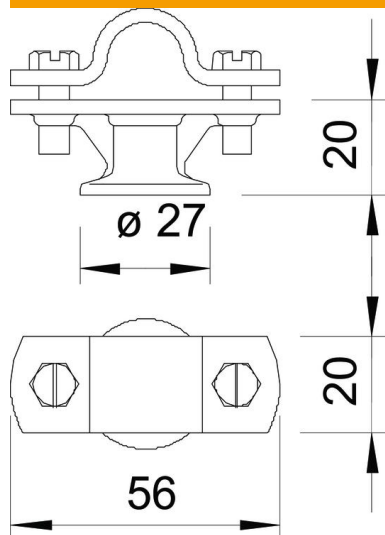
Tehniline andmeleht

Vardahoidik, 16 mm

Artiklinumber: 5412609



Mõõtmed



Tehnilised andmed

Hoidiku kinnitusviis	M-keermega puurava
Hoidiku kinnitusviis	kruviklambriga
Meeterkeere	8
Sobivus	Rd 16 mm
Hoidiku materjal	Survevalutsink
Aluse materjal	Survevalutsink
Ülekatte materjal	Survevalutsink