

Tehniline andmeleht

Kontramutter, meeterkeere

Artiklinumber: 2049554



Standardile DIN 46319 vastav kontramutter, standardile IEC 423 vastava meeterkeermega.

Märkus: keerake polüstüreenist kontramutreid pingest tuleneva pragunemisohu tõttu üksnes mõõdukalt kinni!



PS Polüstüreen

Põhiandmed

Artiklinumber	2049554
Tüüp	116 M32 LGR PS
Nimetus 1	Kontramutter
Tootja	OBO
Mõõde	M32
Värv	helehall; RAL 7035
Materjal	Polüstüreen
Väikseim täisühik	50
Koguse ühik	Tükk
Kaal	0,484 kg
Kaaluühik	kg/100 tk

Tehniline andmeleht

Kontramutter, meeterkeere

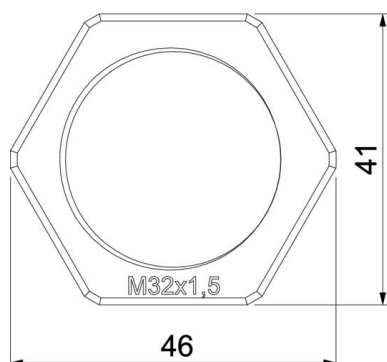
Artiklinumber: 2049554



Mõõtmed



Mõõt E	46 mm
Mõõt L	7 mm



Tehnilised andmed

Keere	M32_x_1,5
Keerme tüüp	meetriline
Keerme nimisuurus, meetriline/ PG	32
Klaaskiuga tugevdatud	ei
halogeenita	jah
Löögikindel	jah
Mutrivõtme laius	41