

# Tehniline andmeleht

## Välgupüüdur (seenekujuline) koos kinnitusega

Artiklinumber: 5405769



- Välgupüüdur (seenekujuline), alumiiniumist
- Kokkupandud ristühendusklommiga, terasest kuumtsingitud kuuskantpeakruvidega M8 x 25
- Ümarjuhile Rd 8–10 ja lamejuhile FL 30

**St** Teras

**FT** Kuumtsingitud kastmismeetodil

### Põhiandmed

Artiklinumber	5405769
Tüüp	128 F
Nimetus 1	Seenekujuline piksepüüdur
Tootja	OBO
Mõõde	50-60mm
Materjal	Teras
Pinnakate	Kuumtsingitud kastmismeetodil
Pindala standard	DIN EN ISO 1461
Väikseim täisühik	5
Koguse ühik	Tükk
Kaal	40 kg
Kaaluühik	kg/100 tk

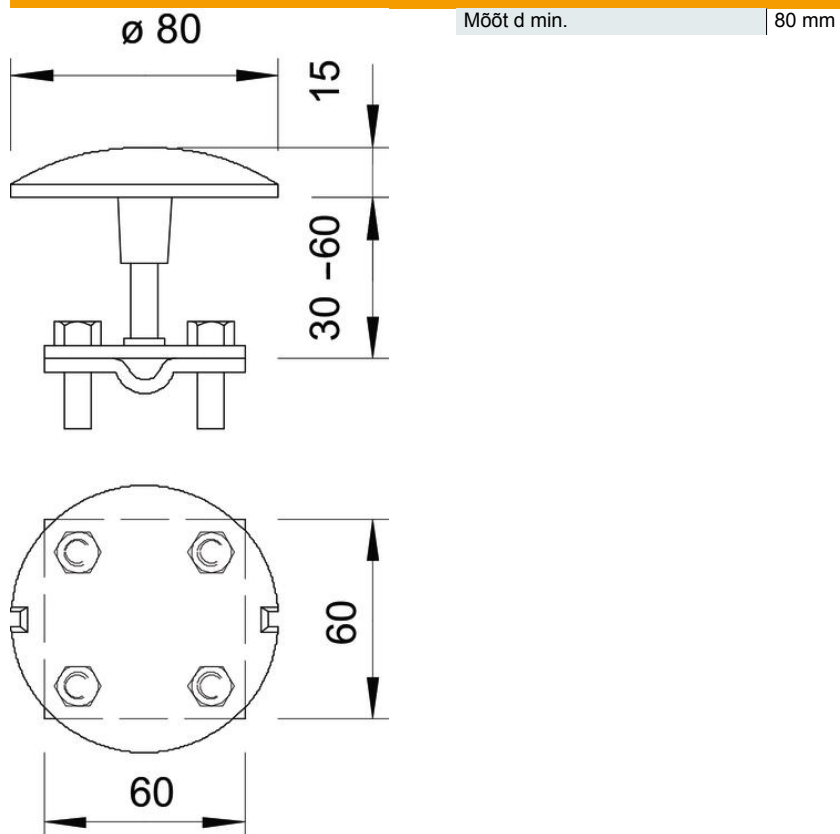
# Tehniline andmeleht

Välgupüüdur (seenekujuline) koos kinnitusega

Artiklinumber: 5405769



## Mõõtmed



## Tehnilised andmed

Ühendus	Ümarjuht
Mudel	Välgupüüdur (seenekujuline)
Sobivus	Rd 8-10/ FL30 mm