

Tehniline andmeleht

Otsamuhv, lahtivõetav, meetermõõdustik, helehall

Artiklinumber: 2047890



Jagatav toruotsak meetrilistele elektriinstallatsiooni torudele peale pistmiseks. Jagatavat toruotsakut võib kasutada olemasolevate paigaldiste nõuetekohaseks parandamiseks. Seejuures pole kaablit vaja klemmiga kokku pigistada, mis võimaldab kiiret montaaži.



PE Polüetüleen

Põhiandmed

Artiklinumber	2047890
Tüüp	129 TB M50
Nimetus 1	Otsamuhv, lahtivõetav
Nimetus 2	meetermõõdustik
Tooja	OBO
Mõõde	M50
Värv	helehall; RAL 7035
Materjal	Polüetüleen
Väikseim täisühik	30
Koguse ühik	Tükk
Kaal	0,935 kg
Kaaluühik	kg/100 tk

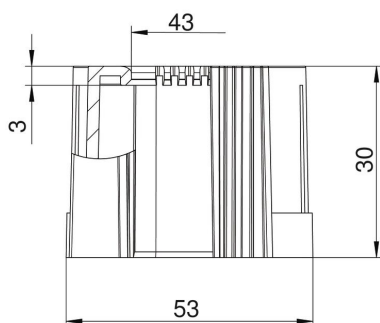
Tehniline andmeleht

Otsamuhv, lahtivõetav, meetermõõdustik, helehall

Artiklinumber: 2047890



Mõõtmed



Mõõt D1	53 mm
Mõõt D2	43 mm
Mõõt L1	30 mm
Mõõt L2	3 mm

Tehnilised andmed

Mudel	Pistik
Toru läbimõõdule	50 mm
Suurus	M50
halogeenita	jah
Pealispind harjatud	ei
Poleeritud pind	ei