

# Tehniline andmeleht

Katusejuhihoidik harjakivi jaoks, 185-260 mm, Rd 8, A2

Artiklinumber: 5202836



- Reguleeritav laius 185–260 mm
- Kiirpaigaldus liblikmutriga

**A2** Roostevaba teras 1.4301

## Põhiandmed

Artiklinumber	5202836
Nimetus 1	Katusejuhihoidik
Nimetus 2	harjakivile, reguleeritav
Tootja	OBO
Mõõde	35 mm
Materjal	Roostevaba teras 1.4301
Väikseim täisühik	20
Koguse ühik	Tükk
Kaal	13,7 kg
Kaaluühik	kg/100 tk

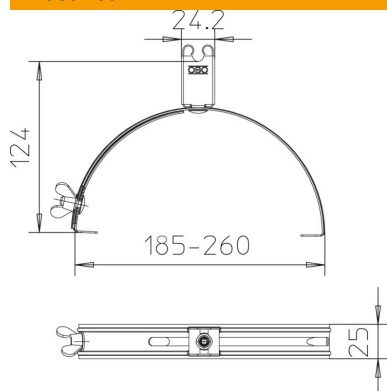
# Tehniline andmeleht

Katusejuhihoidik harjakivi jaoks, 185-260 mm, Rd 8, A2

Artiklinumber: 5202836



## Mõõtmed



## Tehnilised andmed

Kasutamine	Harjakivi/kraat
Redeli kinnitusviis	klipsklambriga
Max juhtmeläbimõõt	8
Min juhtmeläbimõõt	8
Paigaldusviis	Pinguldatav
Paigalduskõrgus	35 mm
Sobivus	Rd 8 mm
Koormusvahemiku D max	260 mm
Koormusvahemiku D min	185 mm
Hoidiku materjal	roostevaba teras (V2A)
Kanduri materjal	roostevaba teras (V2A)