

Tehniline andmeleht

Koonus-hülsstihend, meeterkeere, varieeritav
tihendusrõngas, nikeldatud
Artiklinumber: 2083712



Standardile DIN 46320 vastav kuuskantvaheliitmikuga hülsstihend vormiga C4, standarditele DIN EN 60423 ja ISO 68 vastava meeterühenduskeermega. Galvaaniliselt tsingitud ja läbipaistvalt passiveeritud terasest surverõngad. NR/SBR-st rõngastihend.
Kaitseklass: ühenduskeermega rõngastihendiga IP65, ilma ühenduskeermega rõngastihendita IP54.
Tihendusrõngaga.
* Hinnad DEL-kursi järgi.



CuZn
37 Messing

N nikeldatud

Põhiandmed

Artiklinumber	2083712
Tüüp	162 MS M16
Nimetus 1	Hülsstihend
Nimetus 2	varieeritava tihendusrõngaga
Tooja	OBO
Mõõde	M16
Materjal	Messing
Pinnakate	nikeldatud
Pindala standard	
Väikseim täisühik	50
Koguse ühik	Tükk
Kaal	1,814 kg
Kaaluühik	kg/100 tk

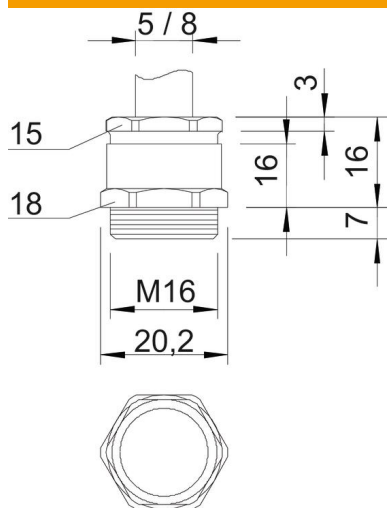
Tehniline andmeleht

Koonus-hülsstihend, meeterkeere, varieeritav
tihendusrõngas, nikeldatud

Artiklinumber: 2083712



Mõõtmed



Mõõt E	20,2 mm
Mõõt L	16 mm
Mõõt P max	16 mm
Mõõt L1	7 mm
Mõõt L2	16 mm
Mõõt L3	3 mm

Tehnilised andmed

Tihendi liik	väljalõigatav rõngastihend
Paindumiskaitse	ei
Max tihendusvahemik D	8 mm
Min tihendusvahemik D	5 mm
Plahvatusohtlikku keskkonda	ei
Lamekaabli hülsstihend	ei
Ex-tsooni jaoks	ilma
Keere	M16 x 1,5
Keerne tüüp	meetriline
Keerne pikkus	7 mm
Klaaskiuga tugevdatud	ei
halogeenita	ei
Mitmekordne tihend	ei
Kontramutriga	ei
Löögikindel	ei
1. mutrivõtme laius	18 mm
2. mutrivõtme laius	15 mm
kaitseklass	IP65
Tõmbetakistuse võimalus	ei