

# Tehniline andmeleht

Koonus-hülsstihend, meeterkeere, varieeritav  
tihendusrõngas, nikeldatud  
Artiklinumber: 2083720



Standardile DIN 46320 vastav kuuskantvaheliitmikuga hülsstihend vormiga C4, standarditele DIN EN 60423 ja ISO 68 vastava meeterühenduskeermega. Galvaaniliselt tsingitud ja läbipaistvalt passiveeritud terasest surverõngad. NR/SBR-st rõngastihend.  
Kaitseklass: ühenduskeermega rõngastihendiga IP65, ilma ühenduskeermega rõngastihendita IP54.  
Tihendusrõngaga.  
\* Hinnad DEL-kursi järgi.



**CuZn**  
37 Messing

**N** nikeldatud

## Põhiandmed

Artiklinumber	2083720
Tüüp	162 MS M25
Nimetus 1	Hülsstihend
Nimetus 2	varieeritava tihendusrõngaga
Tooja	OBO
Mõõde	M25
Materjal	Messing
Pinnakate	nikeldatud
Pindala standard	
Väikseim täisühik	25
Koguse ühik	Tükk
Kaal	3,388 kg
Kaaluühik	kg/100 tk

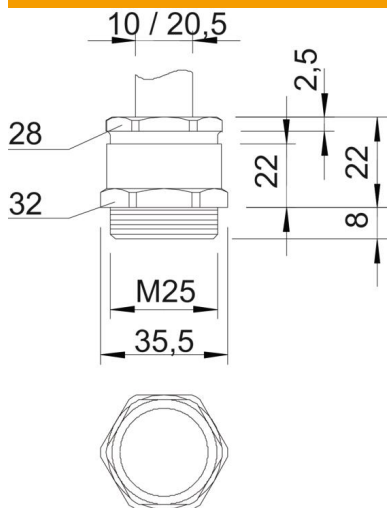
# Tehniline andmeleht

Koonus-hülsstihend, meeterkeere, varieeritav  
tihendusrõngas, nikeldatud

Artiklinumber: 2083720



## Mõõtmed



Mõõt E	35,5 mm
Mõõt L	22 mm
Mõõt P max	22 mm
Mõõt L1	8 mm
Mõõt L2	22 mm
Mõõt L3	2,5 mm

## Tehnilised andmed

Tihendi liik	väljalõigatav rõngastihend
Paindumiskaitse	ei
Max tihendusvahemik D	20,5 mm
Min tihendusvahemik D	10 mm
Plahvatusohtlikku keskkonda	ei
Lamekaabli hülsstihend	ei
Ex-tsooni jaoks	ilma
Keere	M25 x 1,5
Keerne tüüp	meetriline
Keerne pikkus	8 mm
Klaaskiuga tugevdatud	ei
halogeenita	ei
Mitmekordne tihend	ei
Kontramutriga	ei
Löögikindel	ei
1. mutrivõtme laius	32 mm
2. mutrivõtme laius	28 mm
kaitseklass	IP65
Tõmbetakistuse võimalus	ei