

Tehniline andmeleht

Koonus-hülsstihend, meeterkeere, varieeritav
tihendusrõngas, nikeldatud
Artiklinumber: 2083728



Standardile DIN 46320 vastav kuuskantvaheliitmikuga hülsstihend vormiga C4, standarditele DIN EN 60423 ja ISO 68 vastava meeterühenduskeermega. Galvaaniliselt tsingitud ja läbipaistvalt passiveeritud terasest surverõngad. NR/SBR-st rõngastihend.
Kaitseklass: ühenduskeermega rõngastihendiga IP65, ilma ühenduskeermega rõngastihendita IP54.
Tihendusrõngaga.
* Hinnad DEL-kursi järgi.



CuZn
37 Messing

N nikeldatud

Põhiandmed

Artiklinumber	2083728
Tüüp	162 MS M40
Nimetus 1	Hülsstihend
Nimetus 2	varieeritava tihendusrõngaga
Tooja	OBO
Mõõde	M40
Materjal	Messing
Pinnakate	nikeldatud
Pindala standard	
Väikseim täisühik	10
Koguse ühik	Tükk
Kaal	14,881 kg
Kaaluühik	kg/100 tk

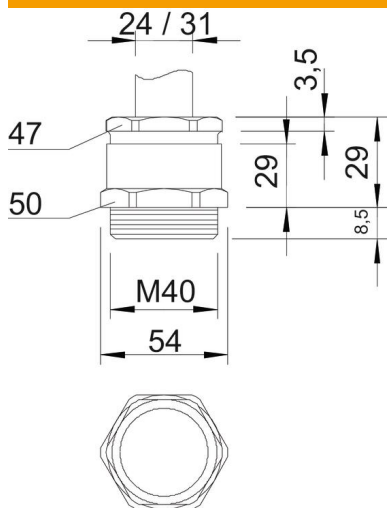
Tehniline andmeleht

Koonus-hülsstihend, meeterkeere, varieeritav
tihendusrõngas, nikeldatud

Artiklinumber: 2083728



Mõõtmed



Mõõt E	54 mm
Mõõt L	29 mm
Mõõt P max	29 mm
Mõõt L1	8,5 mm
Mõõt L2	29 mm
Mõõt L3	3,5 mm

Tehnilised andmed

Tihendi liik	väljalõigatav rõngastihend
Painumiskaitse	ei
Max tihendusvahemik D	31 mm
Min tihendusvahemik D	24 mm
Plahvatusohtlikku keskkonda	ei
Lamekaabli hülsstihend	ei
Ex-tsooni jaoks	ilma
Keere	M40 x 1,5
Keerne tüüp	meetriline
Keerne pikkus	8,5 mm
Klaaskiuga tugevdatud	ei
halogeenita	ei
Mitmekordne tihend	ei
Kontramutriga	ei
Löögikindel	ei
1. mutrivõtme laius	50 mm
2. mutrivõtme laius	47 mm
kaitseklass	IP65
Tõmbetakistuse võimalus	ei