

# Tehniline andmeleht

Koonus-hülsstihend, meeterkeere, varieeritav  
tihendusrõngas, nikeldatud  
Artiklinumber: 2083732



Standardile DIN 46320 vastav kuuskantvaheliitmikuga hülsstihend vormiga C4, standarditele DIN EN 60423 ja ISO 68 vastava meeterühenduskeermega. Galvaaniliselt tsingitud ja läbipaistvalt passiveeritud terasest surverõngad. NR/SBR-st rõngastihend. Kaitseklass: ühenduskeerme rõngastihendiga IP65, ilma ühenduskeerme rõngastihendita IP54. Tihendusrõngaga.  
\* Hinnad DEL-kursi järgi.



**CuZn**  
37 Messing

**N** nikeldatud

## Põhiandmed

Artiklinumber	2083732
Tüüp	162 MS M50
Nimetus 1	Hülsstihend
Nimetus 2	varieeritava tihendusrõngaga
Tooja	OBO
Mõõde	M50
Materjal	Messing
Pinnakate	nikeldatud
Pindala standard	
Väikseim täisühik	5
Koguse ühik	Tükk
Kaal	15,8 kg
Kaaluühik	kg/100 tk

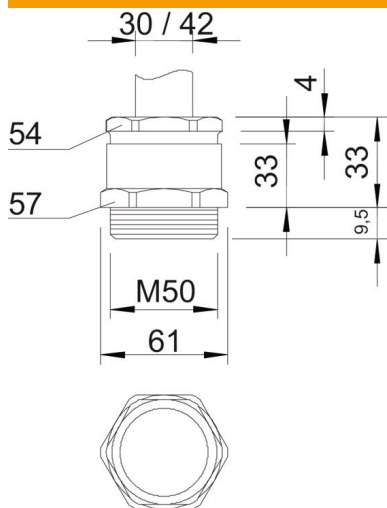
# Tehniline andmeleht

Koonus-hülsstihend, meeterkeere, varieeritav  
tihendusrõngas, nikeldatud

Artiklinumber: 2083732



## Mõõtmed



Mõõt E	61 mm
Mõõt L	33 mm
Mõõt P max	33 mm
Mõõt L1	9,5 mm
Mõõt L2	33 mm
Mõõt L3	4 mm

## Tehnilised andmed

Tihendi liik	väljalõigatav rõngastihend
Paindumiskaitse	ei
Max tihendusvahemik D	42 mm
Min tihendusvahemik D	30 mm
Plahvatusohtlikku keskkonda	ei
Lamekaabli hülsstihend	ei
Ex-tsooni jaoks	ilma
Keere	M50 x 1,5
Keerne tüüp	meetriline
Keerne pikkus	9,5 mm
Klaaskiuga tugevdatud	ei
halogeenita	ei
Mitmekordne tihend	ei
Kontramutriga	ei
Löögikindel	ei
1. mutrivõtme laius	57 mm
2. mutrivõtme laius	54 mm
kaitseklass	IP65
Tõmbetakistuse võimalus	ei