

Tehniline andmeleht

Koonus-hülsstihend, PG-keere, varieeritav tihendusrõngas, nikeldatud

Artiklinumber: 2082500



Standardile DIN 4 vastav kuuskantvaheliitmikuga hülsstihend vormiga C46320, standardile DIN 40430 vastava PG-ühenduskeermega.

Galvaaniliselt tsingitud ja läbipaistvalt passiveeritud terasest surverõngad. NR/SBR-st rõngastihend.

Kaitseklass: ühenduskeermega rõngastihendiga IP65, ilma ühenduskeermega rõngastihendita IP54.

Tihendusrõngaga.

* Hinnad DEL-kursi järgi.



CuZn
37 Messing

N nikeldatud

Põhiandmed

Artiklinumber	2082500
Nimetus 1	Hülsstihend
Nimetus 2	varieeritava tihendusrõngaga
Tootja	OBO
Mööde	PG11
Materjal	Messing
Pinnakate	nikeldatud
Pindala standard	
Väikseim täisühik	50
Koguse ühik	Tükk
Kaal	1,96 kg
Kaaluühik	kg/100 tk

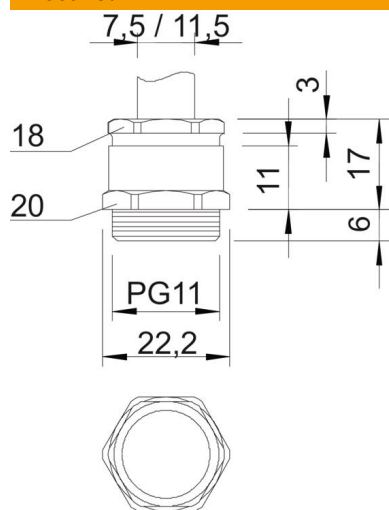
Tehniline andmeleht

Koonus-hülsstihend, PG-keere, varieeritav tihendusrõngas, nikeldatud

Artiklinumber: 2082500



Mõõtmed



Mõõt E	22,2 mm
Mõõt L	17 mm
Mõõt P max	17 mm
Mõõt L1	6 mm
Mõõt L2	11 mm
Mõõt L3	3 mm

Tehnilised andmed

Tihendi liik	väljalõigatav rõngastihend
Paindumiskaitse	ei
Max tihendusvahemik D	11,5 mm
Min tihendusvahemik D	7,5 mm
Plahvatusohtlikku keskkonda	ei
Lamekaabli hülsstihend	ei
Ex-tsooni jaoks	ilma
Keere	Pg 11
Keerme tüüp	PG
Keerme pikkus	6 mm
Klaaskiuga tugevdatud	ei
halogeenita	ei
Mitmekordne tihend	ei
Kontramutriga	ei
Löögikindel	ei
1. mutrivõtme laius	20 mm
2. mutrivõtme laius	18 mm
kaitseklass	IP65
Tõmbetakistuse võimalus	ei