

Tehniline andmeleht

Koonus-hülsstihend, PG-keere, varieeritav tihendusrõngas, nikeldatud

Artiklinumber: 2082527



Standardile DIN 4 vastav kuuskantvaheliitmikuga hülsstihend vormiga C46320, standardile DIN 40430 vastava PG-ühenduskeermega. Galvaaniliselt tsingitud ja läbipaistvalt passiveeritud terasest surverõngad. NR/SBR-st rõngastihend. Kaitseklass: ühenduskeermega rõngastihendiga IP65, ilma ühenduskeermega rõngastihendita IP54. Tihendusrõngaga.
* Hinnad DEL-kursi järgi.



CuZn
37 Messing

N nikeldatud

Põhiandmed

Artiklinumber	2082527
Tüüp	162 MS PG13.5
Nimetus 1	Hülsstihend
Nimetus 2	varieeritava tihendusrõngaga
Tooja	OBO
Mõõde	PG13,5
Materjal	Messing
Pinnakate	nikeldatud
Pindala standard	
Väikseim täisühik	50
Koguse ühik	Tükk
Kaal	2,63 kg
Kaaluühik	kg/100 tk

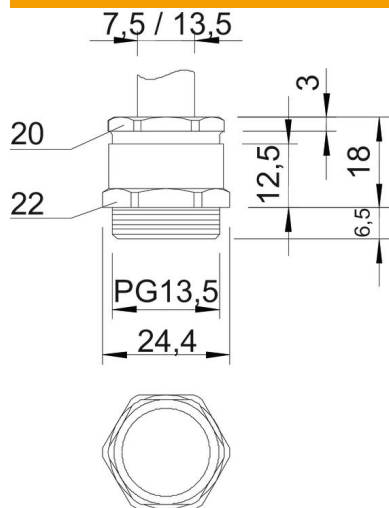
Tehniline andmeleht

Koonus-hülsstihend, PG-keere, varieeritav tihendusrõngas, nikeldatud

Artiklinumber: 2082527



Mõõtmed



Mõõt E	24,4 mm
Mõõt L	18 mm
Mõõt P max	18 mm
Mõõt L1	6,5 mm
Mõõt L2	12,5 mm
Mõõt L3	3 mm

Tehnilised andmed

Tihendi liik	väljalõigatav rõngastihend
Paindumiskaitse	ei
Max tihendusvahemik D	13,5 mm
Min tihendusvahemik D	7,5 mm
Plahvatusohtlikku keskkonda	ei
Lamekaabli hülsstihend	ei
Ex-tsooni jaoks	ilma
Keere	Pg 13,5
Keerme tüüp	PG
Keerme pikkus	6,5 mm
Klaaskiuga tugevdatud	ei
halogeenita	ei
Mitmekordne tihend	ei
Kontramutriga	ei
Löögikindel	ei
1. mutrivõtme laius	22 mm
2. mutrivõtme laius	20 mm
kaitseklass	IP54
Tõmbetakistuse võimalus	ei