

Tehniline andmeleht

Koonus-hülsstihend, PG-keere, varieeritav tihendusrõngas, nikeldatud

Artiklinumber: 2082578



Standardile DIN 4 vastav kuuskantvaheliitmikuga hülsstihend vormiga C46320, standardile DIN 40430 vastava PG-ühenduskeermega. Galvaaniliselt tsingitud ja läbipaistvalt passiveeritud terasest surverõngad. NR/SBR-st rõngastihend. Kaitseklass: ühenduskeermega rõngastihendiga IP65, ilma ühenduskeermega rõngastihendita IP54. Tihendusrõngaga.
* Hinnad DEL-kursi järgi.



CuZn
37 Messing

N nikeldatud

Põhiandmed

Artiklinumber	2082578
Tüüp	162 MS PG21
Nimetus 1	Hülsstihend
Nimetus 2	varieeritava tihendusrõngaga
Tooja	OBO
Mõõde	PG21
Materjal	Messing
Pinnakate	nikeldatud
Pindala standard	
Väikseim täisühik	25
Koguse ühik	Tükk
Kaal	5,24 kg
Kaaluühik	kg/100 tk

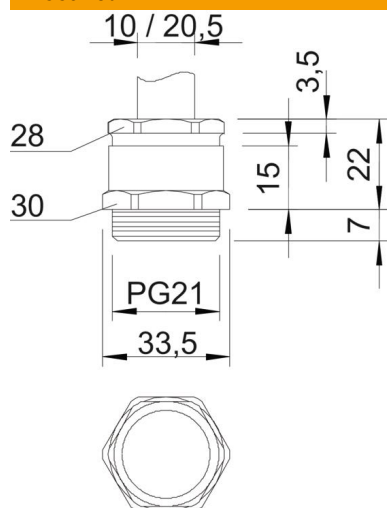
Tehniline andmeleht

Koonus-hülsstihend, PG-keere, varieeritav tihendusrõngas, nikeldatud

Artiklinumber: 2082578



Mõõtmed



Mõõt E	33,5 mm
Mõõt L	22 mm
Mõõt P max	22 mm
Mõõt L1	7 mm
Mõõt L2	15 mm
Mõõt L3	3,5 mm

Tehnilised andmed

Tihendi liik	väljalõigatav rõngastihend
Paindumiskaitse	ei
Max tihendusvahemik D	20,5 mm
Min tihendusvahemik D	10 mm
Plahvatusohtlikku keskkonda	ei
Lamekaabli hülsstihend	ei
Ex-tsooni jaoks	ilma
Keere	Pg 21
Keerme tüüp	PG
Klaaskiuga tugevdatud	ei
halogeenita	ei
Mitmekordne tihend	ei
Kontramutriga	ei
Löögikindel	ei
1. mutrivõtme laius	30 mm
2. mutrivõtme laius	28 mm
kaitseklass	IP65
Tõmbetakistuse võimalus	ei