

# Tehniline andmeleht

Koonus-hülsstihend, PG-keere, varieeritav tihendusrõngas, nikeldatud

Artiklinumber: 2082594



Standardile DIN 4 vastav kuuskantvaheliitmikuga hülsstihend vormiga C46320, standardile DIN 40430 vastava PG-ühenduskeermega. Galvaaniliselt tsingitud ja läbipaistvalt passiveeritud terasest surverõngad. NR/SBR-st rõngastihend. Kaitseklass: ühenduskeermega rõngastihendiga IP65, ilma ühenduskeermega rõngastihendita IP54. Tihendusrõngaga.  
\* Hinnad DEL-kursi järgi.



**CuZn**  
37 Messing

**N** nikeldatud

## Põhiandmed

Artiklinumber	2082594
Tüüp	162 MS PG29
Nimetus 1	Hülsstihend
Nimetus 2	varieeritava tihendusrõngaga
Tooja	OBO
Mõõde	PG29
Materjal	Messing
Pinnakate	nikeldatud
Pindala standard	
Väikseim täisühik	10
Koguse ühik	Tükk
Kaal	9,26 kg
Kaaluühik	kg/100 tk

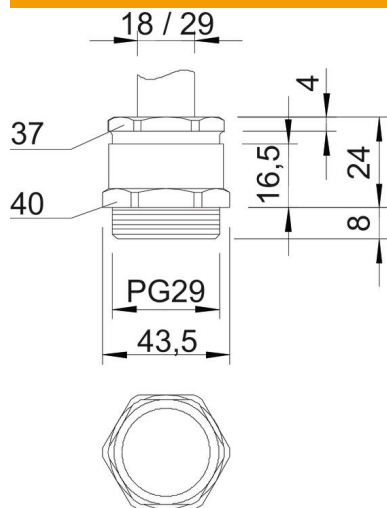
# Tehniline andmeleht

Koonus-hülsstihend, PG-keere, varieeritav tihendusrõngas,  
nikeldatud

Artiklinumber: 2082594



## Mõõtmed



Mõõt E	43,5 mm
Mõõt L	24 mm
Mõõt P max	24 mm
Mõõt L1	8 mm
Mõõt L2	16,5 mm
Mõõt L3	4 mm

## Tehnilised andmed

Tihendi liik	väljalõigatav rõngastihend
Painumiskaitse	ei
Max tihendusvahemik D	29 mm
Min tihendusvahemik D	18 mm
Plahvatusohtlikku keskkonda	ei
Lamekaabli hülsstihend	ei
Ex-tsooni jaoks	ilma
Keere	Pg 29
Keerne tüüp	PG
Keerne pikkus	8 mm
Klaaskiuga tugevdatud	ei
halogeenita	ei
Mitmekordne tihend	ei
Kontramutriga	ei
Löögikindel	ei
1. mutrivõtme laius	40 mm
2. mutrivõtme laius	37 mm
kaitseklass	IP54
Tõmbetakistuse võimalus	ei