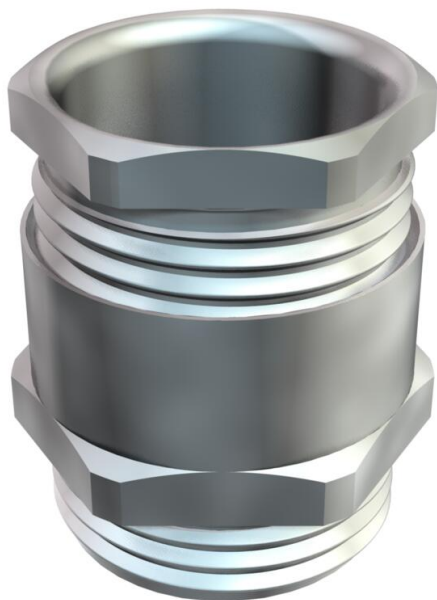


# Tehniline andmeleht

Koonus-hülsstihend, meetriline keere, väike tihendring, nikeldatud

Artiklinumber: 2083612



Standardile DIN 46320 vastav kuuskantvaheliitmikuga hülsstihend vormiga C4, standarditele DIN EN 60423 ja ISO 68 vastava meeterühenduskeermega. Galvaaniliselt tsiingitud ja läbipaistvalt passiveeritud terasest surverõngad. NR/SBR-st rõngastihend. Kaitseklass: ühenduskeermega rõngastihendiga IP65, ilma ühenduskeermega rõngastihendita IP54. Lihtsa rõngastihendiga, väiksema siseläbimõõduga.  
\* Hinnad DEL-kursi järgi.



**CuZn**  
37 Messing

**N** nikeldatud

## Põhiandmed

Artiklinumber	2083612
Tüüp	163 MS M12
Nimetus 1	Hülsstihend
Tootja	OBO
Mõõde	M12
Materjal	Messing
Pinnakate	nikeldatud
Pindala standard	
Väikseim täisühik	50
Koguse ühik	Tükk
Kaal	0,85 kg
Kaaluühik	kg/100 tk

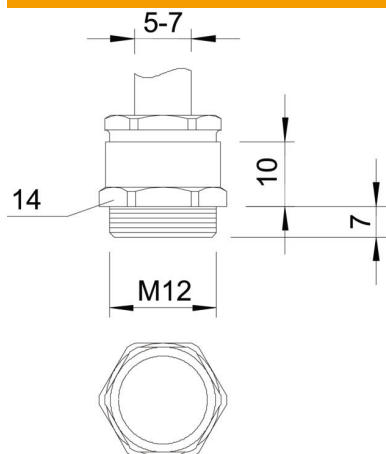
# Tehniline andmeleht

Koonus-hülsstihend, meetriline keere, väike tihendring, ni-  
keldatud

Artiklinumber: 2083612



## Mõõtmed



Mõõt E	15,5 mm
Mõõt L1	7 mm
Mõõt L2	10 mm

## Tehnilised andmed

Tihendi liik	Rõngastihend
Painumiskaitse	ei
Max tihendusvahemik D	7 mm
Min tihendusvahemik D	5 mm
Plahvatusohtlikku keskonda	ei
Lamekaabli hülsstihend	ei
Ex-tsooni jaoks	ilma
Keere	M12 x 1,5
Keerne tüüp	meetriline
Keerne pikkus	7 mm
Klaaskiuga tugevdatud	ei
halogeenita	ei
Mitmekordne tihend	ei
Kontramutriga	ei
Löögikindel	ei
1. mutrivõtme laius	14 mm
2. mutrivõtme laius	13 mm
kaitseklass	IP54
Tõmbetakistuse võimalus	ei