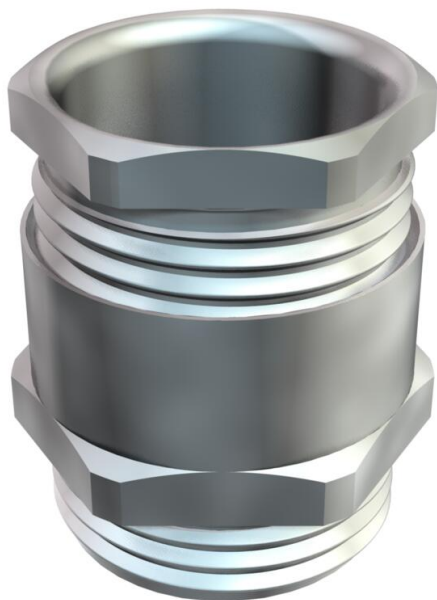


Tehniline andmeleht

Koonus-hülsstihend, meetriline keere, väike tihendring, nikeldatud

Artiklinumber: 2083620



Standardile DIN 46320 vastav kuuskantvaheliitmikuga hülsstihend vormiga C4, standarditele DIN EN 60423 ja ISO 68 vastava meeterühenduskeermega. Galvaaniliselt tsiingitud ja läbipaistvalt passiveeritud terasest surverõngad. NR/SBR-st rõngastihend. Kaitseklass: ühenduskeermega rõngastihendiga IP65, ilma ühenduskeermega rõngastihendita IP54. Lihtsa rõngastihendiga, väiksema siseläbimõõduga.
* Hinnad DEL-kursi järgi.



CuZn
37 Messing

N nikeldatud

Põhiandmed

Artiklinumber	2083620
Tüüp	163 MS M16
Nimetus 1	Hülsstihend
Tootja	OBO
Mõõde	M16
Materjal	Messing
Pinnakate	nikeldatud
Pindala standard	
Väikseim täisühik	50
Koguse ühik	Tükk
Kaal	1,16 kg
Kaaluühik	kg/100 tk

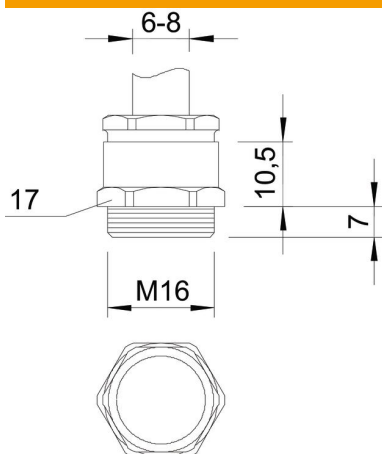
Tehniline andmeleht

Koonus-hülsstihend, meetriline keere, väike tihendring, ni-
keldatud

Artiklinumber: 2083620



Mõõtmed



Mõõt E	18,9 mm
Mõõt L1	7 mm
Mõõt L2	10,5 mm

Tehnilised andmed

Tihendi liik	Rõngastihend
Painumiskaitse	ei
Max tihendusvahemik D	8 mm
Min tihendusvahemik D	6 mm
Plahvatusohtlikku keskonda	ei
Lamekaabli hülsstihend	ei
Ex-tsooni jaoks	ilma
Keere	M16 x 1,5
Keerne tüüp	meetriline
Keerne pikkus	7 mm
Klaaskiuga tugevdatud	ei
halogeenita	ei
Mitmekordne tihend	ei
Kontramutriga	ei
Löögikindel	ei
1. mutrivõtme laius	17 mm
2. mutrivõtme laius	15 mm
kaitseklass	IP54
Tõmbetakistuse võimalus	ei