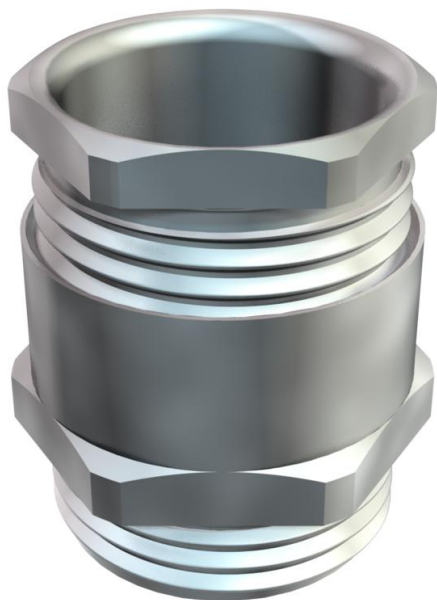


Tehniline andmeleht

Koonus-hülsstihend, meetriline keere, väike tihendring, nikeldatud

Artiklinumber: 2083647



Standardile DIN 46320 vastav kuuskantvaheliitmikuga hülsstihend vormiga C4, standarditele DIN EN 60423 ja ISO 68 vastava meeterühenduskeermega. Galvaaniliselt tsiingitud ja läbipaistvalt passiveeritud terasest surverõngad. NR/SBR-st rõngastihend. Kaitseklass: ühenduskeermega rõngastihendiga IP65, ilma ühenduskeermega rõngastihendiga IP54. Lihtsa rõngastihendiga, väiksema siseläbimõõduga.
* Hinnad DEL-kursi järgi.



CuZn
37 Messing

N nikeldatud

Põhiandmed

Artiklinumber	2083647
Tüüp	163 MS M25
Nimetus 1	Hülsstihend
Tootja	OBO
Mõõde	M25
Materjal	Messing
Pinnakate	nikeldatud
Pindala standard	
Väikseim täisühik	25
Koguse ühik	Tükk
Kaal	4,55 kg
Kaaluühik	kg/100 tk

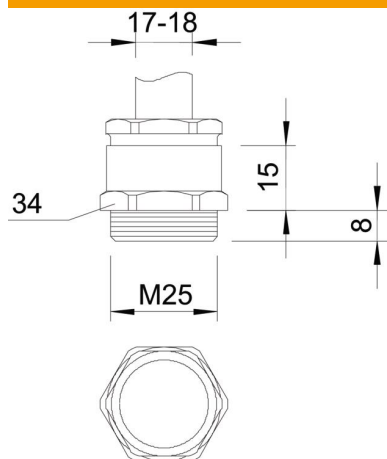
Tehniline andmeleht

Koonus-hülsstihend, meetriline keere, väike tihendring, ni-
keldatud

Artiklinumber: 2083647



Mõõtmed



Mõõt E	35,5 mm
Mõõt L1	8 mm
Mõõt L2	15 mm

Tehnilised andmed

Tihendi liik	Rõngastihend
Paindumiskaitse	ei
Max tihendusvahemik D	19 mm
Min tihendusvahemik D	17 mm
Plahvatusohtlikku keskonda	ei
Lamekaabli hülsstihend	ei
Ex-tsooni jaoks	ilma
Keere	M25 x 1,5
Keerne tüüp	meetriline
Keerne pikkus	8 mm
Klaaskiuga tugevdatud	ei
halogeenita	ei
Mitmekordne tihend	ei
Kontramutriga	ei
Löögikindel	ei
1. mutrivõtme laius	34 mm
2. mutrivõtme laius	28 mm
kaitseklass	IP65
Tõmbetakistuse võimalus	ei