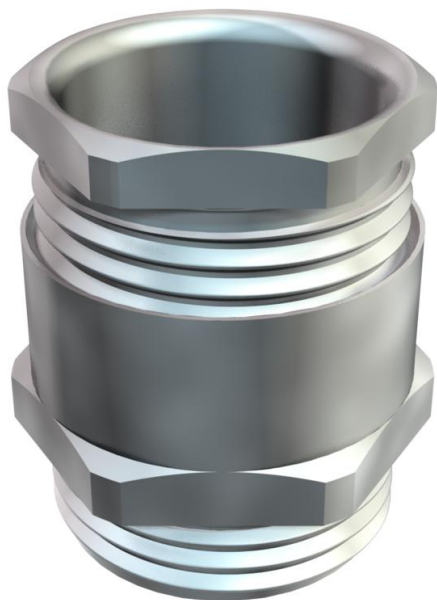


# Tehniline andmeleht

Koonus-hülsstihend, meetriline keere, väike tihendring, nikeldatud

Artiklinumber: 2083655



Standardile DIN 46320 vastav kuuskantvaheliitmikuga hülsstihend vormiga C4, standarditele DIN EN 60423 ja ISO 68 vastava meeterühenduskeermega. Galvaaniliselt tsingitud ja läbipaistvalt passiveeritud terasest surverõngad. NR/SBR-st rõngastihend. Kaitseklass: ühenduskeermega rõngastihendiga IP65, ilma ühenduskeermega rõngastihendita IP54. Lihtsa rõngastihendiga, väiksema siseläbimõõduga.  
\* Hinnad DEL-kursi järgi.



**CuZn**  
37 Messing

**N** nikeldatud

## Põhiandmed

Artiklinumber	2083655
Tüüp	163 MS M32
Nimetus 1	Hülsstihend
Tootja	OBO
Mõõde	M32
Materjal	Messing
Pinnakate	nikeldatud
Pindala standard	
Väikseim täisühik	10
Koguse ühik	Tükk
Kaal	8,21 kg
Kaaluühik	kg/100 tk

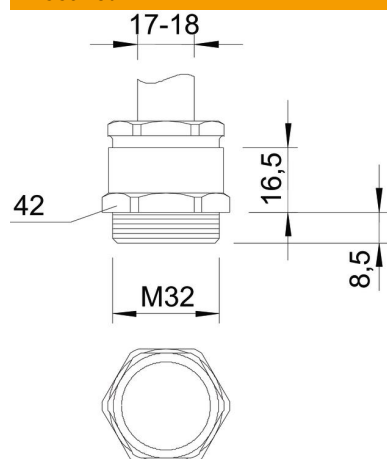
# Tehniline andmeleht

Koonus-hülsstihend, meetriline keere, väike tihendring, ni-  
keldatud

Artiklinumber: 2083655



## Mõõtmed



Mõõt E	43,5 mm
Mõõt L1	8,5 mm
Mõõt L2	16,5 mm

## Tehnilised andmed

Tihendi liik	Rõngastihend
Paindumiskaitse	ei
Max tihendusvahemik D	26 mm
Min tihendusvahemik D	24 mm
Plahvatusohtlikku keskkonda	ei
Lamekaabli hülsstihend	ei
Ex-tsooni jaoks	ilma
Keere	M32 x 1,5
Keerme tüüp	meetriline
Keerme pikkus	8,5 mm
Klaaskiuga tugevdatud	ei
halogeenita	ei
Mitmekordne tihend	ei
Kontramutriga	ei
Löögikindel	ei
1. mutrivõtme laius	42 mm
2. mutrivõtme laius	37 mm
kaitseklass	IP65
Tõmbetakistuse võimalus	ei